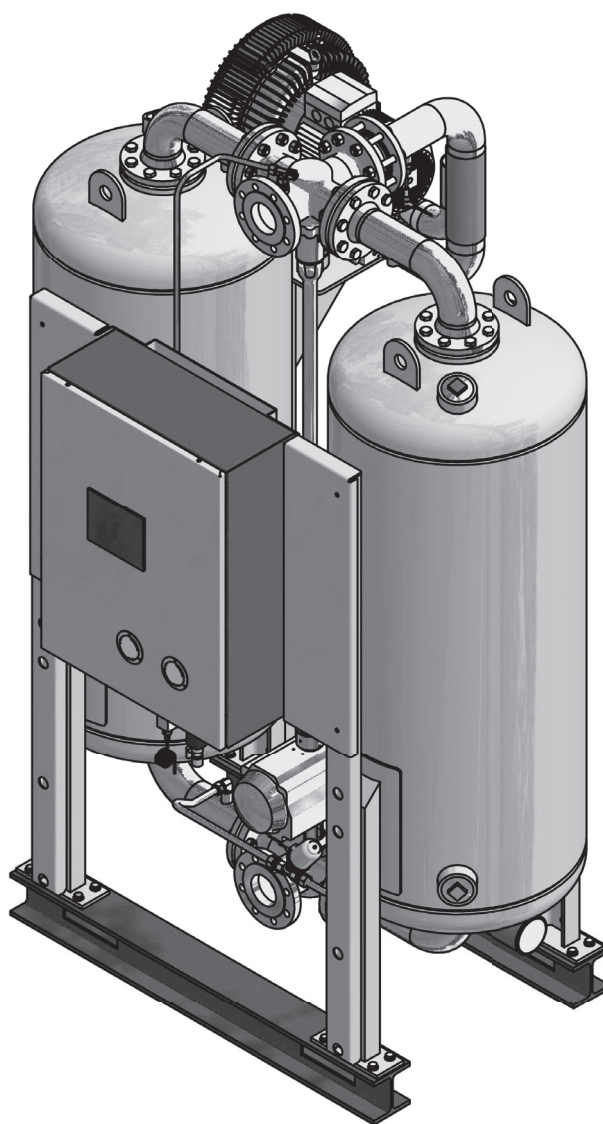




Adsorptiokuivain

WVM 45-1450



Käsikirja



14/02/2022 - rev 01 /FI
Cod: 398H271799

Asiahakemisto

Konepassi	5
Yleistiedot	6
Valmistajan tiedot.....	6
Kuivaimen tekniset tiedot.....	6
Tietoa näistä käyttöohjeista	7
Oman turvallisuutesi vuoksi	8
Kuivauimen varoitusmerkit ja vaara-alueet	8
Kuiveimen käyttötarkoitus.....	10
Yleiset turvallisuushuomautukset	10
Erityisiä käyttövaiheita koskevat turvallisuusohjeet	11
Tekninen tuotokuvaus	13
Yhteenvetopiirustus	13
Toiminta	15
Vaihtoehdot	18
Kuljetus, asennus ja varastointi	20
Mitä tehdä, jos kuljetuksessa aiheutuu vahinkoja?	20
Kuivaimen kuljettaminen asennuspaikkaansa.....	21
Säilytys	24
Asennus	26
Asennusta koskevat vaatimukset	26
Putkistojen asentaminen.....	28
Sähkökomponenttien liitäntä	29
Käynnistys	30
Alkuperäistä käyttöönottoa koskevat vaatimukset	30
Yleiskatsaus käyttö- ja näyttöelementteihin.....	30
Kuivaimen käyttöönotto	31
Käyttöönoton valmistelu	32
Kuivaimen toiminnan valvonta	35
Huomautuksia erityisistä toimintatilanteista.....	35
Sammuta ja käynnistä kuivain uudelleen	36
Hätäsammutus.....	36
Kuivaimen pysäyttäminen	36
Paineen poistaminen ja kuivaimen sammuttaminen	37
Jos sähköjärjestelmälle on tehtävä töitä	37
Käynnistä uudelleen.....	38
Kuivaimen kunnossapito ja korjaus	39
Kunnossapitoa koskevat ohjeet.....	39
Säännölliset huoltotoimenpiteet	40
Päivittäiset huoltotehtävät	41
Kuukausihuolto	41
Huoltoväli (6 kuukautta)	42
Huoltoväli (12 kuukautta)	42
Huoltoväli (24 kuukautta)	44
Huoltoväli (48 kuukautta)	44
Vikojen tunnistaminen ja poistaminen	48

Huomautuksia virheilmoituksista ja virheistä	48
Liite: Tekniset asiakirjat	49
Tekniset tiedot – yleiskatsaus vakiokuivaimiin	50
Varaosaluettelo	52

Konepassi

Koneen tyyppi	WVM
Tilausno.	
Luettelonro	
Valmistusno	
Säiliö 1 Nro	
Säiliö 2 Nro	
Valmistuspäivämäärä	

Käyttäjä on velvollinen

- ◇ syöttämään puuttuvat yksikkötiedot edellä olevaan taulukkoon,
- ◇ päivittämään yksikön tietoja säännöllisesti.

Yllä olevat laitteen tekniset tiedot ovat tarpeen kuivaimen ja sen komponenttien tunnistamiseksi nopeasti ja huollon helpottamiseksi.

Tyypikilvessä on muita kuivainta koskevia tärkeitä tietoja, kuten sallittu käyttöpaine ja sähköteho. (Tyypikilven sijainti, katso sivu 8.)

Yleistiedot

Valmistajan tiedot

Parker Hannifin Manufacturing S.r.l.

Sede Legale: Via Sebastiano Caboto 1, Palazzina "A" 20094 Corsico (MI) Italy

Sede Operativa: Gas Separation and Filtration Division EMEA - Strada Zona Industriale, 4
35020 S. Angelo di Piove (PD) Italy

tel +39 049 971 2111- fax +39 049 9701911

Web-site: www.parker.com/hzd

Toimituksen sisältö

Adsorptiokuivain, jossa on:

- ◇ 2 säiliötä, jotka on täytetty kuivausaineella
- ◇ 1 Lämmitin
- ◇ 1 Tyhjiöpumppu
- ◇ 1 Sähköpaneeli ja siihen sisältyvä ohjausjärjestelmä
- ◇ 1 Sähköpaneelin avain
- ◇ Putkisto ja äänenvaimennin

Lisäasiakirjat (vakiomuotoinen)

- ◇ Käyttöopas (eli tämä asiakirja)
- ◇ Vastaavan ohjaimen käyttöohje
- ◇ Asennetun tyhjiöpumpun käyttöohje
- ◇ Tekniset asiakirjat (ks. liite):
 - Mittapiirustus
 - Prosessikaavio
 - Ilmaohjausyksikön pneumaattinen kaavio
- ◇ KytKentäkaavio

Lisäasiakirjoja koskevat huomautukset

Lisäasiakirjoja, kuten lisävarusteiden tai niihin liittyvien komponenttien käyttöohjeita, tulee aina noudattaa. Ne sisältävät lisätietoja esimerkiksi huollosta, ja siksi ne ovat välttämättömiä laitoksen turvallisen käytön kannalta.

Huomautuksia alku- ja loppupään suodattimista

Alku- ja loppupään suodattimet eivät sisälly kuivaimen normaaliin toimitukseen. Tästä syystä käyttäjän on asennettava vähintään alkupään suodatin. Huomioi myös aiottua käyttötarkoitusta koskevat huomautukset sivulla(10)

Takuuhuomautukset

Takuu raukeaa seuraavissa tapauksissa:

- ◇ Jos paineilman ja ympäristön aggressiiviset aineet aiheuttavat korroosiovaurioita ja toimintahäiriöitä kuivaimessa.
- ◇ Jos kuivainta käytetään ilman ennakkohyväksyntää ja valmistajan kirjallista vahvistusta muihin kuin näissä käyttöohjeissa mainittuihin tai sopimukseen perustuviin tarkoituksiin.
- ◇ Jos esiasetettuja parametreja (esim. ohjausjärjestelmässä jne.) muutetaan ilman ennakkohyväksyntää ja valmistajan kirjallista vahvistusta.
- ◇ Jos kuivainta kuljetetaan tai säilytetään virheellisesti.
- ◇ Jos kuivain on sijoitettu ja asennettu väärin.
- ◇ Jos kuivain on korjattu tai huollettu virheellisesti.
- ◇ Jos kuivainta käyttää henkilöstö, jolla ei ole vaadittua pätevyyttä.
- ◇ Jos kuivaimen tehdään muutoksia, eikä valmistaja ole hyväksynyt niitä.

- ◇ Jos käyttöohjeissa annettuja huomautuksia ei ole otettu huomioon.
Jos vaatimuksia ei noudateta, valmistaja ei ota vastuuta mistään välillisestä vahingosta.

Tietoa näistä käyttöohjeista

Nämä käyttöohjeet sisältävät perustietoa kuivaimen turvallisesta käytöstä.

Käytetyt merkit ja symbolit

- ▶ Työvaiheet, jotka tulee suorittaa järjestyksessä on merkitty mustilla kolmioilla.
◇ Luettelot on merkitty pienellä laatikolla.

Huomio:

Nämä huomautukset antavat vinkkejä ja tietoa koneiden ja laitteiden turvallisuudesta ja tehokkaasta käsittelystä.



Varoitus!

Nämä turvallisuusohjeet varoittavat mahdollisista omaisuusvahingoista ja auttavat välttämään tällaisia vahinkoja.



Vaara!

Nämä harmaalla taustalla olevat vaaraviestit varoittavat henkilövahingoista ja/tai hengenvaarasta ja vaaroista raajoille. Vaaraviestit auttavat sinua välttämään vakavia tai hengenvaarallisia tilanteita koskein itseäsi ja/tai kolmansia osapuolia.

Näiden käyttöohjeiden kohderyhmä

Nämä käyttöohjeet on tarkoitettu kaikille kuivaimen parissa työskenteleville ja sitä käyttäville henkilöille. Oletamme, että kaikki tällaiset henkilöt ovat erikoistunutta henkilöstöä, esim. asentajia tai sähköasentajia.

Käyttöohjeet: käsittely

Näiden käyttöohjeiden on oltava jatkuvasti saatavilla paikassa, jossa kuivainta käytetään. Suosittelemme, että valmistat kopion ja säilytät sitä turvallisessa ja vapaasti käytettävissä olevassa paikassa kuivaimen vieressä. Säilytä alkuperäinen asiakirja turvallisessa paikassa.

Oman turvallisuutesi vuoksi

Kuivain on rakennettu uusimman tekniikan ja tunnustettujen teknisten turvallisuusmääräysten mukaisesti. Kuivainta käytettäessä on kuitenkin henkilö- ja omaisuusvahinkojen vaara, jos:

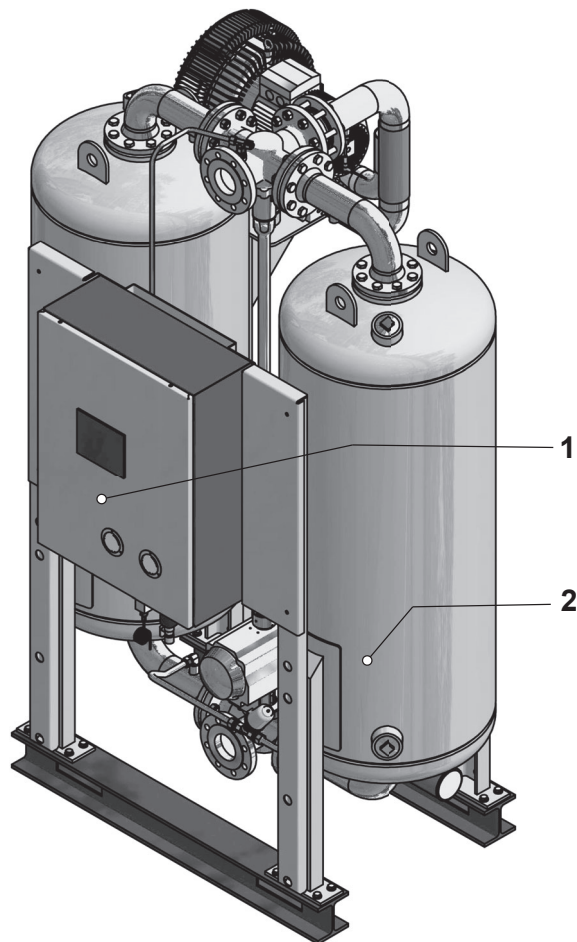
- ◇ sen toiminnasta vastaa muu kuin pätevä henkilöstö,
- ◇ sitä ei käytetä aiotun suunnittelueritelmän mukaisesti,
- ◇ se on korjattu tai huollettu virheellisesti.

Huomio:

Oman turvallisuutesi vuoksi ja koneen vaurioitumisen estämiseksi huomioi tämän käyttöohjeen tiedot ja turvallisuusohjeet, kun työskentelet kuivaimen kanssa.

Kuivaimen varoitusmerkit ja vaara-alueet

Merkit ja ohjeet

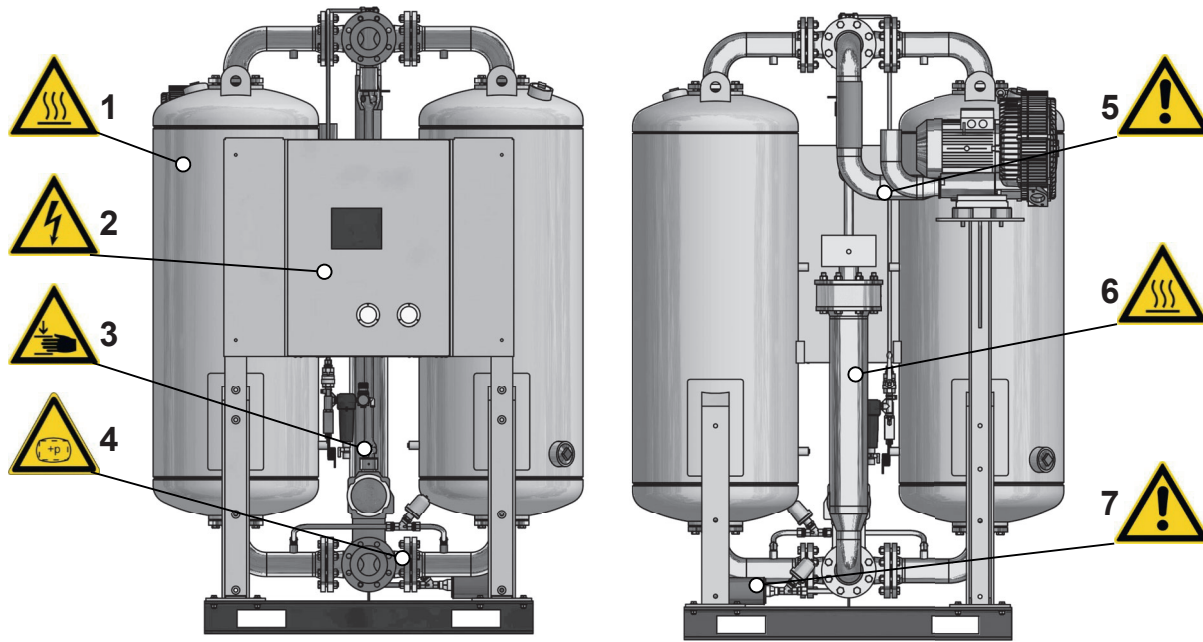


1 Tyypikilpi

2 Säiliön kilpi

Huomioi yllä olevat kilvet ja kuivaimen kiinnitetyt ohjeet. Varmista, että ne ovat aina täydellisiä ja luettavissa.

Vaara-alueet kuivaimessa



1,6	Kuuman säiliön ja putkiston pintojen aiheuttama loukkaantumisvaara	4	Henkilövahinkojen vaara kaasun äkillisen vuodon vuoksi
2	Korkeajännitteen aiheuttama loukkaantumisvaara	5	Kuuman regeneratiivisen ilmavirran aiheuttamat loukkaantumisvaarat
3	Puristumisen aiheuttama loukkaantumisvaara akselin kytkemisen aikana	7	Jumittumeen vaimentimen aiheuttama loukkaantumisvaara

Symboli	Vaaravyöhyke
	Liiallisen paineen varoitus Koko kuivain on paineistettu. Ilma, joka vapautuu äkillisesti paisunta- ja varoventtiilien kautta, voi johtaa vakavaan loukkaantumiseen.
	Kuumat pinnat Käytön aikana tietyt kuivaimen pinnat saavuttavat yli 120 °C:n lämpötilan. Eristetyissä kuivaimissa ruuviliitännät/laippaliitännät saattavat työntyä ulos eristyksestä.
	Jännite Kuivausrummun eri osat ovat jännitteisiä. Näitä osia saa liittää, avata ja huoltaa vain valtuutettu tekninen henkilöstö.
	Liukastumisvaara Säiliöiden tyhjentämisen ja täyttämisen aikana on vaara, että liukastuu läikkyneeseen kuivausaineeseen.
	Puristumisvaara Yleisakselissa ja käytöissä on loukkaantumisvaara siirryttäessä absorptiosta regenerointiin.

Kuiveimen käyttötarkoitus

Kuivain on tarkoitettu yksinomaan paineilman kuivaamiseen. Määritellyistä syöttöolosuhteista riippuen se kuivaa teollisuuskäyttöön tarkoitettua paineilmaa.

Kuivain on suunniteltu paineilmaan, jossa ei ole aggressiivista vettä, öljyä tai kiinteää ainetta.

Huomio:

Älä koskaan käytä kuivainta ilman alkupään suodatinta. Tästä syystä käyttäjän on asennettava asianmukainen suodatin alkupäähän (suodatusaste < 0,01 µm, jäännösöljypitoisuus < 0,001 mg/m³).

Suosittelemme, että asennat ylimääräisen loppupään suodattimen suojaamaan alavirran paineilmaverkkoa kuivausainejäämiltä.

Sopivia suodatinliuoksia saa valmistajalta.

Vakiona kuivain on tarkoitettu sijoitettavaksi rakennukseen ja suojattavaksi säältä. Kun se on ulkoilmassa (valinta), sivulla 18 annettuja ohjeita on noudatettava.

Kuivainta saa käyttää vain tyyppikilvessä olevien tietojen ja sopimusehtojen mukaisesti.

Epäilty väärinkäyttö

Kuivaajaa ei saa käyttää väärin kiipeilyn apuvälineenä! Putkia, venttiilejä ja vastaavia liittimiä ei ole suunniteltu tällaisille kuormille. Ne voivat murtua, revetä irti tai vaurioitua toisella tavalla.

Yleiset turvallisuushuomautukset



Oman turvallisuutesi vuoksi, kun suoritat mitään töitä kuivaimelle, noudata kaikkia sovellettavia kansallisia turvallisuusmääräyksiä!

Henkilöstön pätevyys

Vain valtuutetulle ja pätevälle erikoishenkilöstölle voidaan antaa tehtäväksi tässä käyttöohjeessa kuvattu työ kuivaimella. Erityisesti sähköpaneelin saa avata ja huoltaa vain koulutettu sähköasentaja.

Konversiot ja muutokset

Kuivaimeen ei saa tehdä konversioita tai muutoksia ilman valmistajan ennakkohyväksyntää! Hyväksymättömät muutokset voivat rajoittaa kuivaimen käyttöturvallisuutta ja aiheuttaa omaisuusvahinkoja tai henkilövahinkoja.

Kuivausaineen käsittelyä koskevat huomautukset

Käytetty kuivausaine on täysin turvallinen, kun se on uusi. Pölyn muodostuminen voi kuitenkin lisääntyä, kun kuivausainetta täytetään säiliöön tai poistetaan siitä. Ota sen vuoksi huomioon seuraavat vihjeet:

- ◇ Käytä pölymaskia ja suojalaseja täytettäessä kuivausainetta säiliöihin!
- ◇ Kerää läikkynyt kuivausaine välittömästi! Läikkyneeseen kuivausaineeseen liukastuminen voi johtaa loukkaantumisvaaraan!

Huomio:

Katso lisätietoja käytetyn kuivausaineen hävittämisestä sivulta 12.

Erityisiä käyttövaiheita koskevat turvallisuusohjeet

Kuljetus ja sijoitus

- ◇ Käytä vain sopivia ja teknisesti täydellisiä nostolaitteita, joissa on riittävä kantokyky.
- ◇ Kiinnitä kuivain huolellisesti kuljetuksen ajaksi.

Kuivurin käyttöönotto



Henkilövahinkojen vaara kaasun äkillisen vuodon vuoksi!

Kun laite on paineessa, älä koskaan irrota mitään komponentteja tai muuten häiritse kuivainta! Yhtäkkiä vapautuvat kaasut voivat johtaa vakaviin henkilövahinkoihin!

Vapauta kaikki paine laitteesta ennen työtä.

- ◇ Suorita vaaditut testit ja tarkastukset.
- ◇ Valvontaohjelman tehdasasetuksia ei saa missään tapauksessa muuttaa kuulematta valmistajaa.
- ◇ Varmista ennen käyttöönottoa, että kuivaimessa, sen päällä tai lähellä ei ole työkaluja tai vieraita esineitä, jotka voisivat muuttua vaaraksi kuivaimen käyttöönotolle.

Hätäsammutus

- ◇ Toimi kaikissa hätätilanteissa sivun 36 kappaleen ohjeiden mukaisesti

Toiminnan valvonta



Varoitus äkillisestä ilmanpoistosta!

Laajentumisen aikana paine vapautuu äkillisesti muffin läpi:

- ◇ Kuulet kovaa halkeiluääntä, joka voi vahingoittaa kuuloasi.
- ◇ Ilmassa kulkeutuvat hiukkaset voivat vahingoittaa silmiäsi tai ihoasi.

Käytä aina suojalaseja ja kuulosuojaimia, kun olet kuivaajan läheisyydessä!

- ◇ Käytä kuivainta vain sallituissa rajoissa (katso tyyppikilpi). Jos yksikköä käytetään olosuhteissa, joissa määritellyt raja-arvot ylittyvät, se altistuu jännityksille, joihin sitä ei ole suunniteltu. Tämä voi johtaa kuivaimen toimintahäiriöön tai vikaantumiseen.
- ◇ Mitä suurempi kuivaimen kapasiteetti on, sitä enemmän melua se aiheuttaa käytön aikana. Käyttäjän on siksi hankittava sopivat suojarusteet (kuulosuojaimet).
- ◇ Kuivain on tarkastettava säännöllisesti näkyvien vaurioiden varalta. Kaikista havaituista muutoksista, mukaan lukien toimintakäyttötymisen muutokset, on ilmoitettava välittömästi vastuuhenkilölle.
- ◇ Hätätilanteessa ja jos havaitaan turvallisuuteen liittyviä toimintahäiriöitä (esim. paineilman poistuminen, kohonnut melutaso, vialliset komponentit), kuivain on sammutettava välittömästi (katso sivu 36). Laite voidaan käynnistää uudelleen vasta, kun kaikki viat on poistettu.

Kuivaimen huolto ja vianmääritys



Paineilman poistumisen aiheuttama loukkaantumisvaara!

Älä koskaan irrota mitään kuivaimen osia tai käsittele niitä millään tavalla, jos yksikkö on paineistettu! Paineilman äkillinen poistuminen voi aiheuttaa vakavia vammoja.

Vapauta kaikki paine laitteesta ennen työtä.

- ◇ Suorita kaikki huoltotyöt vasta, kun laitos on suljettu ja paine poistettu!
- ◇ Älä muuta ohjausjärjestelmän tehdasasetuksia millään tavalla ilman, että olet keskustellut valmistajan kanssa.
- ◇ Pulttiliitokset on avattava varoen! Huomaa männän painearvot! Muussa tapauksessa poistuva aine voi aiheuttaa henkilövahinkoja.
- ◇ Älä koskaan suorita säiliölle hitsaustöitä tai muokkaa niitä millään tavalla!
- ◇ Älä koskaan käytä putkia ja varusteita askelmina tai kiinnityspisteinä! Komponentit voivat murtua tai ilmenevät vääristymät voivat aiheuttaa sisäisiä vaurioita kuivaimelle. On mahdollista loukkaantua, jos komponentit liukuvat, jolloin ne rikkoutuvat ja paineilma poistuu!
- ◇ Älä koskaan jätä työkaluja, irtonaisia osia tai liinoja kuivaimen sisään, lähelle tai päälle.
- ◇ Tarkista huoltotöiden jälkeen aina kaikki laippa- ja pulttiliitokset vuotojen ja turvallisten kiinnitysten varalta.
- ◇ Käytä vain varaosia, jotka sopivat kyseiseen toimintoon ja täyttävät valmistajan asettamat tekniset vaatimukset. Näin on aina, jos käytät vain alkuperäisiä varaosia.

Poistaminen ja hävittäminen



Paineen äkillisestä vapautumisesta johtuva vaara!

Älä koskaan irrota mitään kuivaimen osia tai käsittele niitä millään tavalla, jos yksikkö on edelleen paineistettu! Paineilman äkillinen poistuminen voi aiheuttaa vakavia vammoja.

Poista paine laitteistosta ennen kuin suoritat mitään töitä kuivaimelle.

Huomautuksia käytetyn kuivausaineen hävittämisestä

Koska käytetty kuivausaine on eri aineiden saastuttama, sen ominaisuudet eroavat uuden kuivausaineen ominaisuuksista. Tästä syystä kuivausaineen valmistaja tai toimittaja ei voi antaa tietoja käytetystä tuotteesta.

Toimita käytetty kuivausaine valvotulle kaatopaikalle noudattaen paikallisia virallisia määräyksiä.

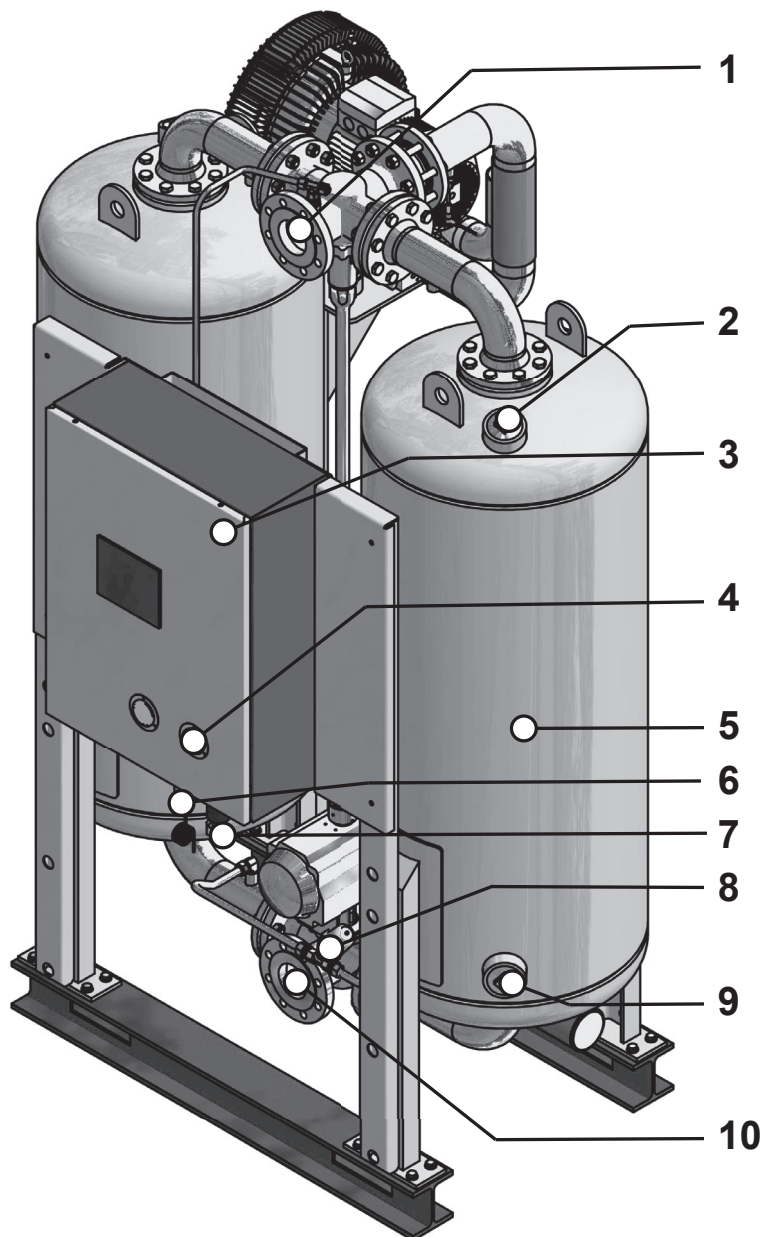
Jätekoodit

- ◇ Uusi tuote: 060899 (Eurooppalainen jätekoodi).
- ◇ Käytetty tuote: Näihin koodeihin sovelletaan teollista käyttöä, minkä vuoksi jätteen tuottajan on määritettävä ne.

Tekninen tuotekuvaus

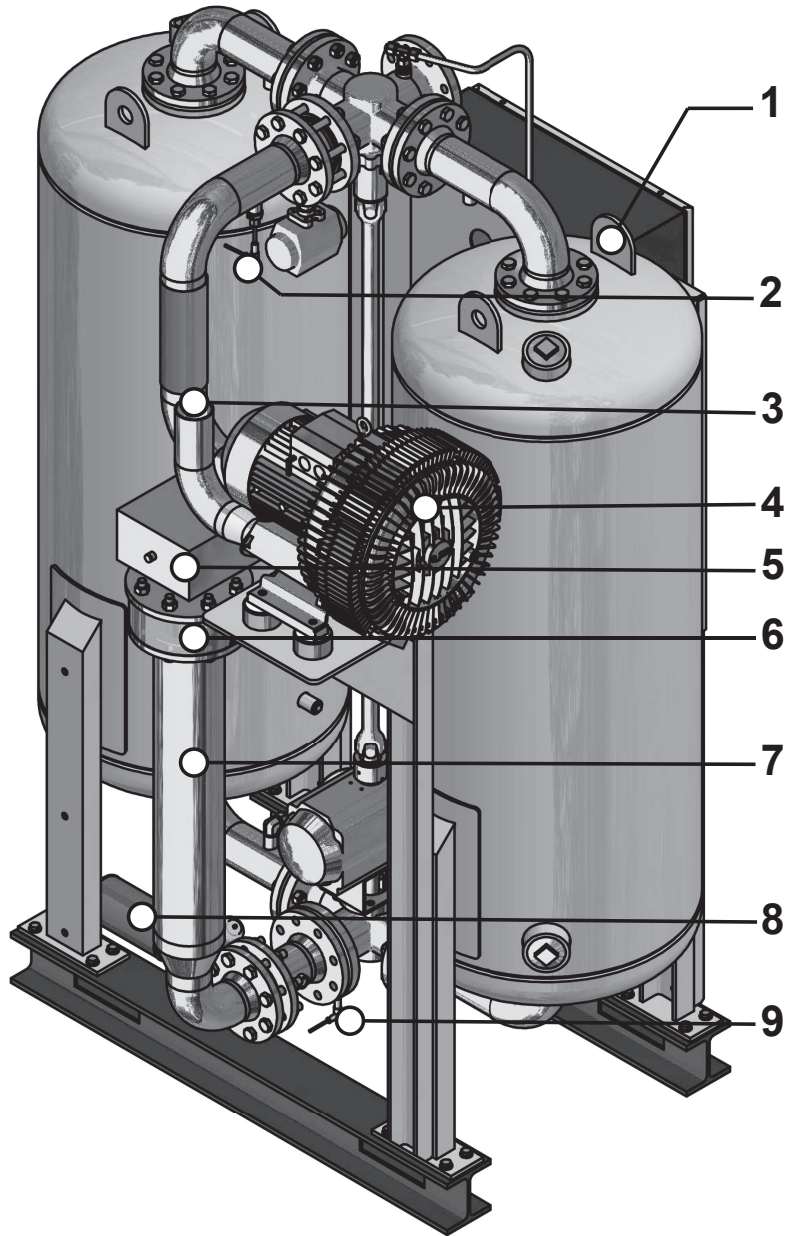
Yhteenvetopiirustus

Näkymä edestä



1	Päälähtöventtiili I	6	Ilmansuodattimen ja paineenalentimen ohjaus
2	Kuivausaineen täyttöholkki	7	Kastepisteen mittauskammio
3	Sähköpaneeli ohjauspaneelilla	8	Paineenmuodostusventtiili
4	Painemittari - paineanturi	9	Kuivausaineen poistoholkki
5	Säiliö	10	Päälähtöventtiili

Näkymä takaa



1	Nostosilmukka	6	Regeneratiivisen ilman aspiraatio
2	Regeneratiivisen kaasun ulostulon lämpötila-anturi	7	Lämmitin (sähkövastus)
3	Regeneratiivisen ilman poistoaukko	8	Paisuntaventtiili äänenvaimentimella
4	Tyhjiöpumppu	9	Regenerointi-ilman ohjausämpötilan vastuslämpömittari
5	Lämmittimen liitännätarasia (sähkövastus) vapautuspainikkeella termostaatin turvakytkintä varten		

Toiminta

Kuivain kuivaa kompressorin tuottaman paineilman ja antaa sen teolliseen käyttöön.

Alkupään suodattimet puhdistavat paineilman ja poistavat pölyn, lian, öljyn ja vesipisarat ennen kuin paineilma pääsee kuivaimen. Näin ollen kuivausaineen käyttöiän pidentämiseen käytetään myös alkupään suodatinta.

Loppupään suodattimet puhdistavat paineilman kuivausaineen hiukkasista ennen sen syöttämistä paineilmajärjestelmään.

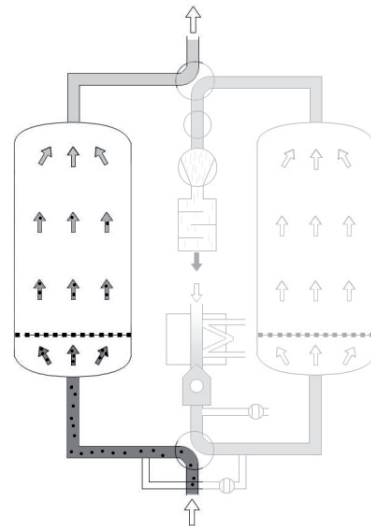
Molemmissa säiliöissä on erittäin huokoista kuivausainetta, jonka avulla kosteus poistetaan paineilmastasta ja varastoidaan aivan kuten sienessä. Varastoitu kosteus poistetaan sen jälkeen uudelleen kuivausaineesta ja johdetaan takaisin ympäröivään ympäristöön.

Tätä varten nämä kaksi säiliötä vuorottelevat eri toimintatilojen välillä. Yhdessä astiassa paineilma poistetaan kosteus (adsorptio), kun taas toisessa astiassa kostea kuivausaine valmistetaan seuraavaa syöttöä varten (regenerointi).

Nämä kaksi tilaa, jotka kulkevat rinnakkain paineilman valmistelun aikana, kuvataan jäljempänä.

Adsorptio

Kostea ilma tulee kompressorin ja kuivaimen tuloventtiilin kautta. Paineilma siirtyy sitten ylöspäin paineistetun säiliön kautta, jossa ilman sisältämä vesi imeytyy kuivausaineeseen. Kuivattu paineilma syötetään sen jälkeen putkistoon kuivaimen yläosassa.



Adsorptio
(tässä: absorptio vasemmassa säiliössä)

Regeneraatio (suoritetaan rinnakkain adsorptiion kanssa)

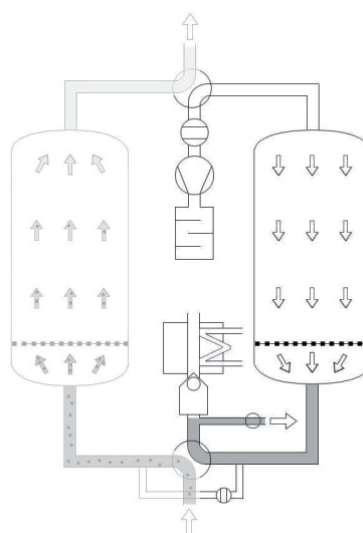
Regeneraatio jakautuu neljään vaiheeseen: laajennus, lämmitys, jäädytys ja paineenmuodostus.

Kastepisteen tunnistuksen säätövaihtoehdolla regenerointivaihetta seuraa valmiustilavaihe.

Seuraavissa kuvissa esitetään regenerointivaiheet (tässä: regenerointi oikeassa säiliössä)

Laajennusvaihe (kesto: muutama minuutti)

Oikean säiliön paine vapautuu paisuntaventtiin kautta, kunnes ympäristön paine on saavutettu. Paineilman poistuminen kuuluu vaimentimesta matalana äänenä.

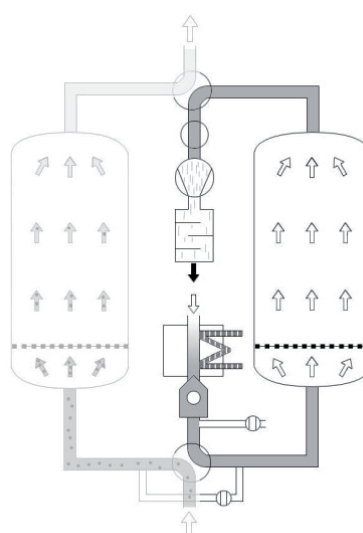


Paisuntavaihe

Lämmitysvaihe (kesto: useita tunteja)

Tyhjiöpumppu imee ympäröivän ilman lämmittimen* kautta regeneroitavaan astiaan. Lämmitin lämmittää siten ilmaa. Tämän jälkeen lämmin ilma virtaa kostean kuivausaineen läpi poistaen aineen sisältämän veden, joka syötetään ulos höyrynä yhdessä putkiston kautta kulkevan ilman kanssa.

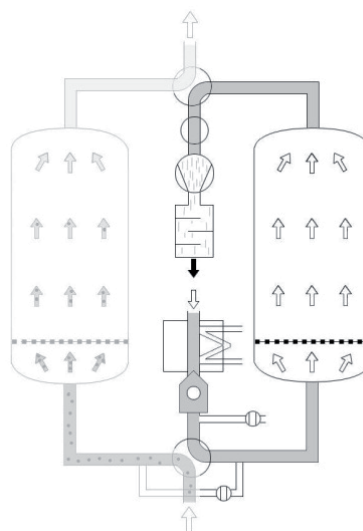
* Tämä voi olla joko höyry- tai sähkölämmitin, mutta myös yhdistelmä molempia lämmitintyyppisiä.



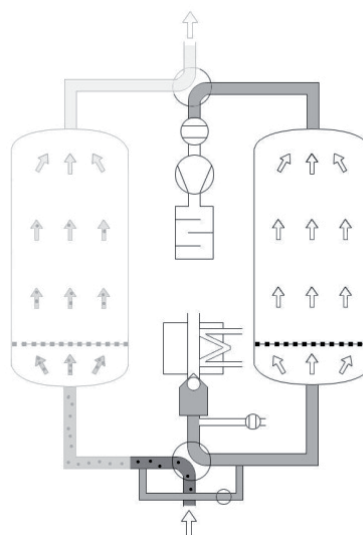
Lämmitysvaihe

Jäähdytysvaihe (kesto: noin tunti)

Kuuma, kuivattu kuivausaine on nyt jäähdytettävä, ja sen jälkeen se on valmis absorptioon. Lämmitin kytketään pois päältä siten, että tyhjiöpumppu syöttää kylmää ilmaa säiliön läpi. Jos "regeneraationsilmukka" -vaihtoehto (loop regeneration) on asennettu, regeneraatioilma virtaa suljetussa piirissä. Lämpöhäviö tapahtuu vesijäähdytteisen lämmönvaihtimen kautta. Etu: Ei kuivausaineen esilatausta ympäröivässä kosteudessa.

**Jäähdytysvaihe****Paineenmuodostusvaihe (kesto: useita minutteja)**

Jäähdytysvaiheen päätyttyä säiliön paine nostetaan käyttöpaineeseen paineenmuodostuslinjan kautta. Säiliö voidaan nyt vaihtaa regeneroinnista absorptiotoimintaan.

**Paineenmuodostus****Valmiusvaihe (kastepisteen mittausvaihtoehdolle)**

Regeneroitu säiliö pysyy valmiustilassa niin kauan kuin paineen kastepiste on parempi kuin kytkimen asetusarvo. Vaihto tapahtuu vain, kun arvo on saavutettu tai kun syklin enimmäiskesto on 24 tuntia.

Vaihto**Kiinteässä syklissä**

Säiliöiden välinen vaihto tapahtuu 6 tunnin kuluttua. Vaihdon jälkeen toistetaan edellä kuvattu prosessi, jossa aiemmin adsorboitunut säiliö vaihdetaan regeneroituneeseen säiliöön ja päinvastoin.

Muuttuvassa syklissä

Kastepisteestä riippuvainen paineensäädin mahdollistaa kuivaimen käytön kiinteässä tai muuttuvassa syklissä.

Muuttuvassa syklissä vaihto tapahtuu mittauspaineen kastepisteen mukaan.

Vaihtoehdot

Seuraavat vaihtoehdot ovat käytettävissä

- ◇ Paineen kastepisteensäätö (sisältyy)
- ◇ Eristys ja suojaus kosketusta vastaan (sisältyy)
- ◇ Ulkoasennukseen mukautus
- ◇ Lisälämmitysjärjestelmä, jäätymisenestosuojus
- ◇ Imusuodatin regenerointi-ilmaa varten
- ◇ Regeneraatioilmukka
- ◇ Höyrylämmönvaihdin sähkölämmittimen sijaan
- ◇ Höyry-/sähkölämmityhdistelmä
- ◇ Maaliyhteensopiva variantti

Paineen kastepisteensäätö (sisältyy)

Kastepisteestä riippuvainen paineensäädin mahdollistaa kuivaimen käytön muuttuvassa syklissä. Kiinteässä syklissä vaihto tapahtuu tietyn ajan kuluttua (yleensä 6 tunnin kuluttua). Muuttuvassa syklissä siirtyminen tapahtuu suhteessa saavutettuun kastepisteeseen ja kuivausaineen lataukseen. Adsorptioaika muuttuvassa syklissä on enintään 24 tuntia.

Eristys ja suojaus kosketusta vastaan (sisältyy)

Eristämällä kuivaimen sen energiankulutusta regeneroinnin lämmitysvaiheen aikana voidaan vähentää huomattavasti. Eristys on pakollinen syvän paineen kastepisteiden saavuttamiseksi ja jos kuivaimessa tapahtuu usein ilmanvaihtoja (tuuli, veto jne.) asennuspaikalla.

Jos PDP-malli on <-40°, asenna oma versio.

Seuraavat komponentit on eristettävä:

- ◇ Kuivaimen säiliöt
- ◇ Lämmitin

Ulkoasennukseen mukautus

Vakiokuivain on suunniteltu asennettavaksi suojattuihin paikkoihin eikä ulkokäyttöön, koska seuraavat tekijät vaikuttavat sen toimintaan ja käyttöikään:

- ◇ Kosteus sateesta (tai muusta)
- ◇ Korroosio korkean kosteuden tai suolapitoisuuden vuoksi ympäröivässä ilmassa
- ◇ Venttiilien, hanojen, läppien ja muiden komponenttien jäätymisen alhaisissa lämpötiloissa.

Jos aiot asentaa kuivaimen tilojesi ulkopuolelle, ota aina yhteyttä valmistajaan ennen asennusta sopiaksesi erityisistä suunnittelutoimenpiteistä, jotka koskevat laitetta ja paikkaa, johon haluat asentaa kuivaimen.

Lisälämmitysjärjestelmä / jäätymisenestosuojus

Asennettaessa paikkoihin, joissa lämpötila on alle +1 °C, kuivaimen (tai mahdollisen esisuodatinjärjestelmän tuloputken) ilman sisääntuloputkistossa on oltava lisälämmitysjärjestelmä venttiilien, hanojen, läppien ja muiden komponenttien jäätymisen estämiseksi.

Suunnittelusta pakkasenkestävästä variantista on sen vuoksi aina keskusteltava valmistajan kanssa, jotta voidaan ottaa käyttöön erityisiä suunnitteluominaisuuksia.

Imusuodatin regenerointi-ilmaa varten

Imusuodatin poistaa kiinteitä epäpuhtauksia (esim. pölyä) regenerointi-ilmasta ennen kuin se pääsee kuivaimeen.

Imusuodatin on asennettu laippaan, joten se voidaan asentaa vain yhdessä imupistorasian kanssa (katso edellä).

Suljetun piirin regenerointi (silmutkajähdytin)

Kuivausaine imee ulkoilman kosteuden jäähdytysvaiheen aikana. Sisäännotetun kosteuden määrä voi näin ollen olla suuri erittäin korkeissa ympäristön lämpötiloissa ja suhteellisessa

kosteudessa (esim. trooppisissa käyttöympäristöissä).

Silmukajäähdytin voidaan asentaa estämään tämä tilanne ja varmistamaan vakaa paineen kastepiste edellä mainituissa epäsuotuisissa olosuhteissa. Tämä periaate edellyttää regenerointi-ilman ottamista vain kerran ja sen jälkeen sen kierrättämistä. Lämpö häviää vesijäähdytteen lämmönvaihtimen kautta.

Käyttäjällä on oltava jäähdytysvesiliitäntä ja asianmukaiset jäähdytysvesiventtiilit.

Huomio:

Lämmönvaihtimen valinta riippuu jäähdytysveden laadusta. Ota tätä varten etukäteen yhteyttä kuivaimen valmistajaan.

Höyrylämmönvaihdin

Regenerointi-ilman lämmittämiseen voidaan käyttää myös höyrylämmönvaihdinta vaihtoehtona tavalliselle sähkölämmittimelle. Höyrylämmönvaihtimessa on asianmukainen höyrysulkuventtiili.

Tällöin toimituksen laajuuteen voi kuulua myös täydentäviä asiakirjoja, kuten tietolomakkeita tai täydentäviä käyttöohjeita.

Höyry-/sähkölämmityshdistelmä

Tässä vaihtoehdossa olemassa olevaa sähkölämmittintä täydennetään lisälämmönvaihtimella. Tämä mahdollistaa kolme toimintatilaa:

Puhdas höyrykäyttö

Regenerointiin on saatavilla riittävästi kuumaa höyryä. Sähkölämmittintä ei tarvita (energian säästö).

Puhdas sähkökäyttö

Kuumaa höyryä ei ole saatavilla, sähkölämmitin huolehtii kaikesta lämmityksestä.

Yhdistelmäkäyttö

Höyrylämmönvaihtimen lämmityskapasiteetti ei riitä saavuttamaan vaadittua regeneraatiolämpötilaa. Tämän seurauksena sähkölämmitin kytketään päälle kompensoimaan lämpötilan alenemista.

Maaliyhteensopiva variantti

Maalin viimeistelyjärjestelmät asettavat suuria vaatimuksia paineilman puhtaudelle, koska pienikin epäpuhtaus voi heikentää maalin laatua. Pienet määrät vieraita hiukkasia, jotka sisältävät öljyä ja rasvaa tai liuottimia — erityisesti silikoneja — voivat aiheuttaa kraattereita, värimuutoksia, aaltoja tai muita maalipinnan epäpuhtauksia.

Maalien kanssa yhteensopivat kuivaimet on varustettu tiivisteillä ja suodattimilla, jotka ovat täysin rasvattomia ja silikonittomia ja varmistavat siten korkean paineilman laadun maalausta varten.

Kuljetus, asennus ja varastointi



Väärästä kuljetuksesta johtuva vaara!

Kuivaimen saa kuljettaa vain valtuutettu ja pätevä erikoishenkilöstö. Kuljetuksen aikana on noudatettava kaikkia onnettomuuksien ehkäisemiseen sovellettavia kansallisia määräyksiä. Muussa tapauksessa on olemassa henkilövahinkojen vaara.



Varoitus!

Käytä aina säiliön yläosassa olevia nostosilmukoita kuivaimen nostamiseen.

Huomio:

Kuivainta voidaan käsitellä myös trukin varusteiden avulla.

Huomio, on vaara vahingoittaa osia, jotka ulkonevat alustasta.

- ◇ Käytä vain sopivia ja teknisesti täydellisiä nostolaitteita, joissa on riittävä kantokyky.
- ◇ Kuljetuksen aikana kuivain on kiinnitettävä huolellisesti kaatumisen estämiseksi.
- ◇ Poista kuljetuspakkaus vasta asennuspaikalla ja hävitä se asianmukaisesti. Valmistaja ei ole vastuussa vahingoista, jotka johtuvat väärästä varastoinnista tai kuljetuksesta. Huomioi seuraavat ohjeet sekä sivulla 24 olevat säilytysohjeet.

Mitä tehdä, jos kuljetuksessa aiheutuu vahinkoja?

- ▶ Tarkasta, vaurioituiko vain pakkaus tai myös kuivain.
- ▶ Ilmoita kuljetusyriykselle välittömästi kirjallisesti mahdollisista vahingoista.
- ▶ Ota kiireellisesti yhteyttä valmistajaan ja ilmoita vaurioista. Löydät puhelinumeroon sivulta 6.



Varoitus!

Vahingoittunutta kuivainta ei saa ottaa käyttöön! Vaurioituneet komponentit voivat johtaa toimintahäiriöihin ja mahdollisesti aiheuttaa lisävaurioita.

Kuivaimen kuljettaminen asennuspaikkaansa

Asennuspaikkaa koskevat vaatimukset

Yleiset olosuhteet asennuspaikalla vaikuttavat suuresti kuivaimen toimintaan ja kuivausaineen käyttöikään. Asennuksen sijainnin on täytettävä seuraavat vaatimukset, jotta voidaan varmistaa pitkäikäinen käyttö ja minimihuolto:

Sääsuojaus

- ◇ Asennuspaikan on oltava säänkestävä ja rakennuksen sisällä. Suojaa kuivain kosteudelta. Lue sivulla 18 olevat huomautukset, kun kuivain asennetaan ulos (lisävaruste). Kun kuivain asennetaan ulos, se on eristettävä.

Ympäristön ilma

- ◇ Ilman on oltava mahdollisimman puhdasta pölystä, koska voimakkaasti pölyä sisältävät asennuspaikat lyhentävät kuivausaineen käyttöikä. Epäselvissä tapauksissa suosittelemme syöttämään kuivaimen regenerointikaasua syöttökanavien tai putkien kautta. Jälkiasennukseen voidaan käyttää erityistä lämmitysputkea tai lämmitysputkisovitinta.

Ympäristön lämpötila:

- ◇ Ympäristön lämpötila ei saa olla alle +1°C. Toteuta tarvittaessa lisälämmitys (katso sivu18). Huomioi tässä yhteydessä myös eristystä koskevat tiedot seuraavalla sivulla.
- ◇ Jos mahdollista, ympäristön lämpötila saa olla enintään 30 °C ja suhteellinen kosteus enintään 60 %, jotta varmistetaan riittävä regeneraatio ja sopiva kastepiste paineelle. Korkeampi ympäristön lämpötila tai suhteellinen kosteus on otettava erityisesti huomioon kuivaimen suunnittelussa ja kirjattava tarjousasiakirjaan, jos tämä osoittautuu mahdottomaksi. Jos tarvittava jäähdytysvesi on saatavilla, käytä lisävarusteena saatavaa silmukajähdytintä.
- ◇ Huomioi myös asianmukaiset huomautukset osiossa. **Tekniset tiedot**

Tuuletus

- ◇ Huolehdi riittävästä ilmanvaihdosta, kun kosteutta vapautuu ympäröivään ilmaan regeneroinnin aikana.

Huomio:

Ohjaa tyhjiöpumpun regenerointi-ilma ulos asennushuoneesta käyttäen poistokanavia tai -putkia. Noudata syöttöjohdon asennusta koskevia huomautuksia sivulla 26.

Eristyskriteerit

Kuivain on eristettävä, jos yksi tai kaikki seuraavista kriteereistä täyttyy:

- ◇ Kun huoneen lämpötila asennuspaikassa laskee alle 10 °C:n yli 1 tunniksi päivässä.
- ◇ Kun huoneen lämpötila asennuspaikassa laskee alle 15 °C:n yli 3 tunniksi päivässä.
- ◇ Jos asennuspaikassa on vetoa, kuten ilmanvaihtojärjestelmien yhteydessä, käytävissä tai vastaavissa voidaan olettaa. Tämä koskee huonelämpötilasta riippumatta. Mittaa vedon virtaus kuivaimen läheisyydestä, jos olet epävarma. Eristä kuivain, jos virtausnopeus ylittää 0,3 m/s kuivaimen välittömässä läheisyydessä.
- ◇ Kun syötetään yli -40°C:n kastepiste.

Eristyksen jälkiasennus, jos haluttua paineen kastepistettä ei voida saavuttaa edellä mainittujen kriteerien vuoksi

Melupäästöt

Huomioi kuivaimen melupäästöt, kun valitset asennuspaikkaa

Asennusaluista

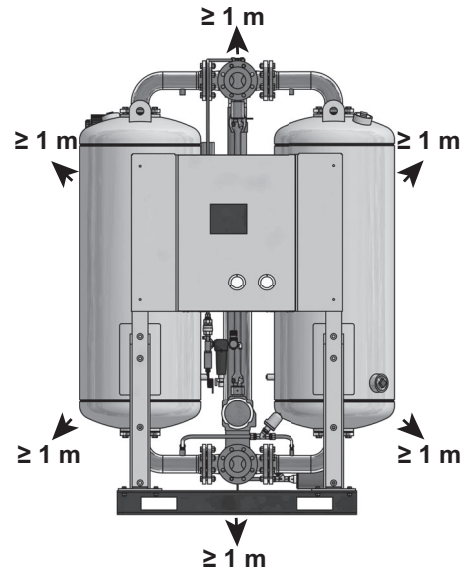
Asennusaluista on oltava tasainen, kiinteä ja värinätön. Sen on kestettävä kuivaimen paino. Löydät kuivaimen painon liitteenä olevista teknisistä tiedoista. Lisää vielä 10 % kuivaimen painoon laskelmissasi. Näin varmistetaan, että kuivatusaineen myöhemmin keräämä kosteus otetaan huomioon.

Tila sivuilla

Kuivain on pystytettävä siten, että sen yläpuolella, sivuilla ja takana on riittävä välyys, jotta huoltotyöt voidaan suorittaa ja kuivatusainetta voidaan vaihtaa esteettä (ks. kuva).

Nostolaitteet

Yksittäisten osien, kuten tyhjiöpumpun, koostamiseen ja huoltoon on oltava käytettävissä nostovälineitä, joiden kantavuus on riittävä.



Vaaditut välykset yksikön yläosassa ja sivuilla = vähintään 1 m

Jos epäilyksiä esiintyy, ota yhteyttä erikoisteknikkoon suorittaaksesi toimipaikan tarkastuksen. Josinulla on kysyttävää asennuksen sijainnista, ota yhteyttä asiakaspalveluumme tai myyntitiimiimme.

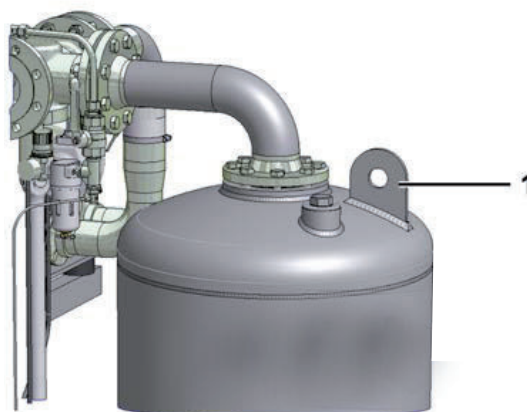
Kuivaimen kuljetus

Vääränlaisesta kuljetuksesta johtuva vakava loukkaantumisvaara!
Kuivaimen saa kuljettaa vain valtuutettu ja asianmukaisesti pätevä tekninen henkilöstö. Noudata aina kuljetuksen aikana sovellettavia lakisääteisiä turvallisuusmääräyksiä. Muussa tapauksessa on olemassa vakavien vahinkojen vaara.



Varoitus!
Käytä aina säiliön yläosassa olevia nostosilmukoita kuivaimen nostamiseen.

- ▶ Poista pakkaus.
- ▶ Kiinnitä sopivat nostolaitteet säiliöiden nostosilmukoihin (ks. kohta 1 viereisessä kuvassa).



Nostosilmukat säiliössä

Huomio:

Säiliöt täytetään erilaisilla kuivausainekerroksilla. Ne on kuljetettava pystyasennossa, jotta vältetään näiden kuivausainekerrosten sekoittuminen, koska se voi haitata kuivaimen toimintaa.

**Kallistumisvaara!**

Kuivaimen saa kuljettaa vain pystyasennossa. Tämä tarkoittaa kuitenkin, että laitteen painopiste sijaitsee kuivaimen yläosassa, joten on olemassa vakava vaara, että laite saattaa kaatua.

Noudata sen vuoksi alla olevia kuljetusohjeita.

Kuljetus nosturilla

- ▶ Kuljeta adsorptiokuivain pystyasennossa asennuspaikkaansa.



Kuljetus nosturilla

Kuljetus trukilla

- ▶ Kun käytät trukkia, varmista, että kuivain on aina pystyasennossa.
- ▶ Kiinnitä kuivain ruuveilla lavaan varmistaaksesi, että se ei voi kallistua tai pudota trukista.

Kuivaimen asennus ja ankkurointi

- ▶ Kiinnitä kuivain sopivilla kiinnityslaitteilla lattiaan.
- ▶ Värähtelevillä lattioilla: Kuivain on sijoitettava sopiviin värähtelynvaimentimiin.

Säilytys

Jos kuivainta ei asenneta heti toimituksen jälkeen, se on varastoitava sopivaan paikkaan, joka täyttää seuraavat vaatimukset:

- ◇ Kuivainta ei saa säilyttää ulkona.
- ◇ Varaston on oltava kuiva.
- ◇ Varastohuoneessa ei saa olla pölyä; muussa tapauksessa kuivain on peitettävä pressulla.
- ◇ Säilytysalueen ympäristön lämpötila ei saa olla alle +1 °C.

Kuivaimen varastoimiseksi toimi seuraavasti:

- ▶ Poista käytöstä kuivain sivulla 36 kuvatulla tavalla.
- ▶ Varmista, että imu- ja poistoventtiili on suljettu ja vapauta kaikki paine kuivaimesta.
- ▶ Varmista, että olemassa olevat höyryventtiilit (lisävarusteena saatavalla höyrylämmönvaihtimella) tai jäähdytysvesiventtiilit (lisävarusteena saatavalla silmukan regeneroinnilla) on suljettu.
- ▶ Irrota kuivain paineilmajärjestelmästä.
- ▶ Irrota laite sähköverkosta ja kaikista ulkoisista ja syöttöjohdoista.
- ▶ Peitä seuraavat tulo- ja lähtöaukot kalvolla tai vastaavalla materiaalilla niiden suojaamiseksi pölyn ja lian aiheuttamalta kontaminaatiolta:
 - paineilman tulo- ja lähtöaukot
 - lämmittimen regenerointi-ilman sisääntulo
 - tyhjiöpumpun regeneraatioilman lähtöaukko
 - jäähdytysveden otto ja poisto (valinnaisella silmukan regeneroinnilla)
 - kuumen höyryn otto (lisävarusteena saatavalla höyrylämmönvaihtimella)
- ▶ Peitä kuivain pressulla, jos mahdollista.

Kuivain ei ole asianmukaisesti valmisteltu pitkäaikaiseen varastointiin.

Huomio:

Jos haluat ottaa kuivaimen uudelleen käyttöön pitkäaikaisen varastoinnin jälkeen, toimi alkuperäisen käyttönoton ohjeiden mukaisesti (katso sivu 31).

Kuivausaineiden säilytys

- ▶ Älä säilytä kuivausaineita ulkoilmassa.
- ▶ Suojaa kuivausaineet kosteudelta.

Asennus



Vain valtuutettu ja pätevä erikoishenkilöstö saa suorittaa putkien ja sähköjärjestelmien töitä.

Erityisesti sähköpaneelin saa avata ja huoltaa vain koulutettu sähköasentaja

Heti kun kuivain on asennettu asennuspaikkaansa, voit asentaa paineilman tulo- ja lähtöletkut ja tehdä sähköliitännät.

Asennusta koskevat vaatimukset



Raja-arvojen ylittymisestä aiheutuvien vahinkojen riski!

Käytössä on oltava turvalaite, joka suojaa suurimman sallitun käyttöpaineen ylittymiseltä.

Turvalaite on asennettava siten, että kuivain on luotettavasti suojattu suurimman sallitun käyttöpaineen ylittymiseltä myös paineistetun kaasun lämpötilan noustessa.

Vastuu kuivaimen suojaamisesta oikealla turvalaitteella on annettu asiakkaalle\ asentajalle.



Varoitus!

Kuivaimen turvallista toimintaa ei voida varmistaa, jos tässä kuvatut vaatimukset eivät täyty. Tämä voi myös heikentää kuivaimen toimintaa.

Oikean asennuksen varmistamiseksi käyttäjän on suoritettava seuraavat toimenpiteet:

- ◇ Paineilman tulo- ja lähtöaukot on varustettava liitännöillä ja putkilla.
- ◇ Käyttäjän on asennettava paineilman ja syöttöaineiden sulkuventtiilit sisääntuloihin ja uloskäynteihin.
- ◇ Kaikkien putkistojen, liittimien ja liitäntöjen on oltava halkaisijaltaan oikeita ja käyttöpaineen mukaisia.

Jos regeneroitu ilma kuljetetaan tai poistetaan kuivaimesta käyttäjän asentamien kanavien tai putkistojen kautta, on noudatettava seuraavia ohjeita:

Vältä paineen alenemista!

Ilman tulo- ja poistoputkiston painehäviö >20 mbar voi vaikuttaa merkittävästi kuivaimen toimintaan. Seuraukset voivat olla seuraavat:

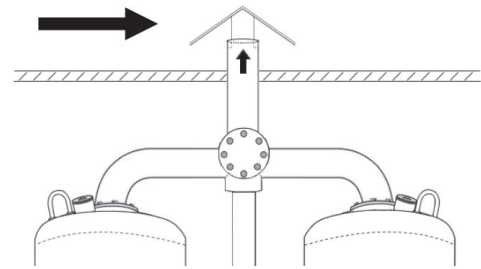
- Paineen kastepistettä ei saavuteta
- Kuivausaine tulee käyttökelvottomaksi ennen sen normaalin käyttöiän päättymistä



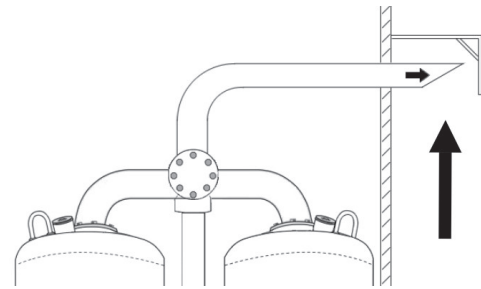
Siksi on tärkeää ottaa huomioon seuraavat seikat:

- Älä anna ilman tulo- ja poistoputkiston enimmäispainehäviön ylittää 20 mbar (esim. enintään 10 m putki, jossa on kolme mutkaa)!
- Ilmanotto- ja poistoputkistojen valitun halkaisijan tulee olla vähintään kaksi nimellisleveyttä suurempi kuin tyhjiöpumpun liitäntälaiipan määrittämä!

- Suosittelemme sinkittyjen tai ruostumattomasta teräksestä valmistettujen putkien käyttöä putkien korroosion estämiseksi.
- Asenna lisätuuletin, jos putkistot ovat pitempiä tai laaja-alaisia ja paine-ero on korkea. Ota yhteyttä valmistajaan saadaksesi lisätietoja.
- Putkien poistumiskohta on suojattava sadesuojalla, jotta vesi ei pääse kuivaimen sisälle (ks. kuva).
- tarvittaessa putkien poistumiskohta on teljettävä säleiköillä, jotta estetään vieraiden esineiden tai eläinten pääsy kuivaimen.
- Poistoletku on asennettava siten, ettei kuumasta regenerointi-ilmasta aiheudu loukkaantumisvaaraa.



Sadesuoja, kun linjat osoittavat ylöspäin



Sadesuoja, kun linja poistuu sivulle

- Jos sekä tulo- että poistoletku on asennettu, varmista, että poistunutta kuumaa regenerointi-ilmaa ei enää vedetä tuloputkeen. Poistoletkun ulostuloaukon on siten oltava tuloaukkoa korkeammalla.
- Jos sekä tulo- että poistoletku on asennettu, varmista, että kondenssivettä ei saa pudota poistoputkesta tuloilman sisäänottoaukkoon, kun asennat tulo- ja poistoletkuja. Tätä tarkoitusta varten ulostuloletku tulee ohjata kauemmas ulkopuolelle kuin tuloletku.
- Reititä syöttölinja riittävän korkealle estääksesi karkean lian tai muiden haitallisten vieraiden esineiden pääsyn.

Putkistojen asentaminen

Kuivaimen oikean toiminnan varmistamiseksi sen liittämisessä paineilmajärjestelmään ei saa olla rasiusta.

- Tarkasta ennen asennusta kaikki saapuvat ja lähtevät paineilmaputket ja venttiilit vaurioiden tai kontaminaation varalta.
- Tarkasta ruuviliitännät ja kiristä tarvittaessa (ruuviliitännät saattavat irrota kuljetuksen aikana).



Varmista, että putkistoihin ei kohdistu asennettaessa rasiusta!

Putkiin kohdistuva rasitus voi aiheuttaa putkien rikkoutumisen käytön aikana, mikä voi aiheuttaa henkilö- ja omaisuusvahinkoja.

- Kytke kuivain paineilmajärjestelmään samalla, kun tarkkailet nimellishalkaisijaa ja -painetta.

Alla olevassa kuvassa näkyy oikea asennus.

Paineilmajärjestelmä	Tuote	Komponentti
	1	Kuivain
	2	Kostean ilman tuloaukko
	3	Paineilman imuventtiili
	4	Esisuodatin
	5	Ohituslinja
	6	Venttiili ohituslinjassa
	7	Ohitussuodatin
	8	Venttiili ohitussuodattimen ulostulossa
	9	Jälkisuodatin
	10	Paineilman poistventtiili
	11	Kuivan ilman poistoaukko

Esimerkki oikeasta asennuksesta ohituslinjalla

- Etusuodattimen (4) liitäntälinjojen tulee olla hieman kaltevia suodatinta kohti.
- Paineilman tulo- ja lähtöaukkoon on asennettava sulkuventtiili (3, 10).
- Yksiköissä, joissa on ohituslinja (5) ja ylimääräinen sulkuventtiili:

Varmista, että putki on asennettu siten, ettei paineilman virtaus keskeydy kuivausrummun huollon aikana.

Sähkökomponenttien liitäntä



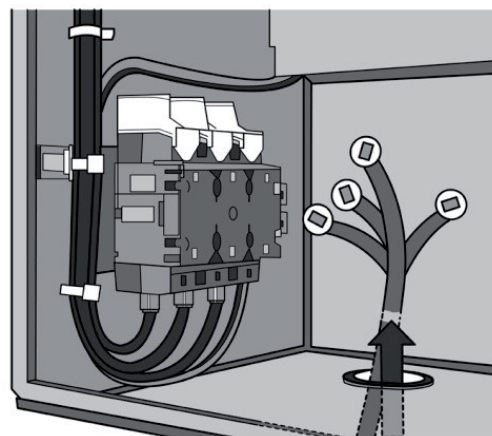
Varo sähköjännitettä!

Sähköjärjestelmän työ on annettava vain valtuutettujen sähköasentajien tehtäväksi. Erityisesti sähköpaneelin saa avata ja huoltaa vain koulutettu sähköasentaja.

Liitäntä virtalähteeseen

Kuivaimen komponentit on liitetty tehtaalla sähköpaneeliin. Sinun tarvitsee vain kytkeä se virtalähteeseen.

- ▶ Varmista, että sähkökaapelin poikkileikkaus vastaa kuivaimen virrankulutusta ja asiakkaan käytettävissä olevaa jännitettä.
 - ▶ Työnnä virtajohto sähköpaneelin pohjassa olevan vasemman syvennyksen läpi (ks. kuva).
 - ▶ Kytke johdot piirikaavion mukaisesti liitinliuskan L1-L3-liittimiin (piirikaavio on kiinnitetty sähköpaneelin sisäpuolelle).
 - ▶ Kytke kuivaimen maadoitusjohto PE-liittimeen.
 - ▶ Suojaa kuivain oikosululta asentamalla sulakkeet kaikkiin vaiheisiin.



Kaapelin syvennys sähköpaneelin pohjassa ja liitännät virtalähdettä varten

Kuivaimen liittäminen etähälytysjärjestelmään

Kuivain voidaan liittää etähälytysjärjestelmään tehtaalla. Tällaisessa järjestelmässä missä tahansa kuivaimen yksikössä esiintyvät hälytykset voidaan näyttää yhdessä paikassa, esim. valvonta-asemalla.

- ▶ Kytke vikasignaalijärjestelmän kaapelit liitäntäliuskaan piirikaavion mukaisesti .

Ulkoiset liitäntälaitteet

Kuivaimen ohjaimessa on rajapinnat tiedonsiirtoon.

Tutustu ohjaimen ohjekirjaan saadaksesi lisätietoja näistä rajapinnoista.

Tarkista pulttiliitännät

Ennen ensimmäistä käynnistystä:

- ▶ Tarkista kaikki liitokset ja pulttiliitokset sekä keskusyksikön liittimet turvallisen kiinnityksen varalta; kiristä tarvittaessa.

Käynnistys



Varoitus!

Kuivaimen saa ottaa käyttöön vain koulutettu henkilöstö! Kouluttamattomalla henkilöstöllä ei ole tarvittavia tietoja. Tällainen henkilöstö voi aiheuttaa vakavia vikoja.

Huomio:

Voit tilata ensimmäisen käyttöönoton ja käynnistyksen valmistajalta ja antaa valmistajan kouluttaa henkilökuntasi. Puhelinnumero, katso sivu6.

- ◇ Suorita kaikki määrätyt testit ja tarkastukset.
- ◇ Varmista ennen käynnistystä, että kuivausrummun osaan ei ole jätetty työkaluja tai muita vieraita osia, jotka voisivat vaarantaa kuivausrummun käynnistyksen.

Alkuperäistä käyttöönottoa koskevat vaatimukset

Seuraavien edellytysten on täytyttävä ensimmäistä käyttöönottoa varten:

- ◇ Missään putkistoissa ei ole kontaminaatiota.
- ◇ Kaikki sulkuventtiilit ovat kiinni.
- ◇ Kuivain on asennettu, johdotettu ja kytketty oikein.
- ◇ Kompessorit ovat käyttövalmiina.
- ◇ Poistopuolella on paineilman kuluttaja, eli paineilma voi virrata kuivaimen läpi.
- ◇ Käytävissä on komponenttien käyttäjiä.

Ennen käyttöönottoa suoritettavat tarkastukset

- ◇ kaikki putki-, kaapeli- ja ruuviliitännät on kiristetty,
- ◇ kuivaimen rungon reunassa ei ole mitään kulumia,
- ◇ kaikki liitännät on kiinnitetty asianmukaisesti,
- ◇ sähköliitännät on kiinnitetty kunnolla ja ovat hyvässä kunnossa,
- ◇ käyttäjän toimittamia komponentteja, kuten varoventtiilejä ja muita painetta ylläpitäviä laitteita, ei ole tukkeutunut lialla tai maalilla,
- ◇ kaikki paineilmajärjestelmän osat, jotka ovat paineen alla (venttiilit, letkut jne.), ovat kulumattomia tai niissä ei ole muita vikoja,
- ◇ riittävät määrät tarvittavia syöttöaineita, kuten höyryä tai jäähdytysvettä, ovat sopivan laatuaisia ja vastaavat sulkuventtiilit ovat auki.

Yleiskatsaus käyttö- ja näyttöelementteihin

Sähköpaneelin oven ohjauspaneeli mahdollistaa toimintatilojen seurannan ja asetusten muuttamisen. Näyttö on kosketusnäyttöpaneeli. Käyttääksesi kosketa näytön elementtejä.

Lisätietoja ohjauspaneelista ja ohjaimen toiminnoista on oheisessa ohjekirjassa.

Säiliön paine

Sähköpaneelissa on kaksi painemittaria, jotka osoittavat käyttöpaineen. Käyttöpaine ilmaisee kyseisen säiliön käyttövaiheen:

- ◇ Adsorption aikana painemittarin on osoitettava nimellinen käyttöpaine.
- ◇ Regeneroinnin aikana ilmoitus regeneroivan säiliön painemittarista
 - on laskettava käyttöpaineesta < 0,5 bar paineeseen laajennusvaiheen aikana,
 - on osoitettava 50-100 mbar:n tyhjiön paine kuivausvaiheen aikana.
- ◇ Paineenmuodostusvaiheen aikana painemittarin merkinnän tulisi jälleen nousta käyttöpaine-
tasolle (molemmat säiliömittarit osoittavat saman käyttöpaineen).

Kuivaimen käyttöönotto



Paineilman poistumisen aiheuttama loukkaantumisvaara!
Kuumaa ja kostea ilma saattaa poistua tyhjiöpumpun regenerointi-ilman ulostulosta. Siksi pysy laitteen käytön aikana loitolla puhallusulostulosta.



Puristumisen aiheuttama loukkaantumisvaara!
Siirryttäessä adsorptiosta regenerointiin on olemassa loukkaantumisvaara, joka aiheutuu puristumisesta yleisakseliin ja käyttöihin. Pysy loitolla näistä komponenteista vaihtamisen aikana!



Kuumien pintojen aiheuttama loukkaantumisvaara!
Käytön aikana tietyt kuivaimen pinnat kuumennetaan yli 120 °C:n lämpötilaan. Eristetyissä kuivaimissa ruuviliitännät saattavat työntyä ulos eristyksestä. Älä koske kuumiin pintoihin. Anna pintojen jäähtyä ennen kuin teet mitään töitä kuivaimelle.



Henkilövahinkojen vaara kaasun äkillisen vuodon vuoksi!
Kun laite on paineessa, älä koskaan irrota mitään komponentteja tai muuten häiritse kuivainta! Yhtäkkiä vapautuvat kaasut voivat johtaa vakaviin henkilövahinkoihin!

Vapauta kaikki paine laitteesta ennen työtä.

- ◇ Käytä kuivainta vain sallituissa rajoissa. Kuivaimen käyttö olosuhteissa, joihin sitä ei ole suunniteltu, voi aiheuttaa vahinkoja ihmisille ja omaisuudelle. .
- ◇ Valvontaohjelman tehdasasetuksia ei saa missään tapauksessa muuttaa kuulematta valmistajaa.
- ◇ Mitä suurempi kuivaimen kapasiteetti on, sitä enemmän melua se aiheuttaa käytön aikana. Käyttäjän on siksi hankittava sopivat suojavarusteet (esim. kuulosuojaimet).
- ◇ Riippuen kuivaimen koosta, paineilmaverkosta ja vastaavista lakisääteisistä vaatimuksista maassasi, saattaa olla tarpeen suorittaa alustus painelaitteiden direktiivin mukaisesti.
- ◇ Tarkista kuivain näkyvien vaurioiden ja vikojen varalta säännöllisin väliajoin. Raportoi välittömästi vastuulaitokselle tai -henkilölle muutoksista, myös toiminnalliseen käyttäytymiseen liittyvistä muutoksista.
- ◇ Häätötilanteessa tai jos havaitset turvallisuuteen liittyviä toimintahäiriöitä, sammuta kuivain välittömästi. Kuivain voidaan käynnistää uudelleen vasta, kun kaikki viat on poistettu.

Käyttöönoton valmistelu

Noudata kuivaimen käyttöönnotossa alla olevia ohjeita.

Laitteen paineistus

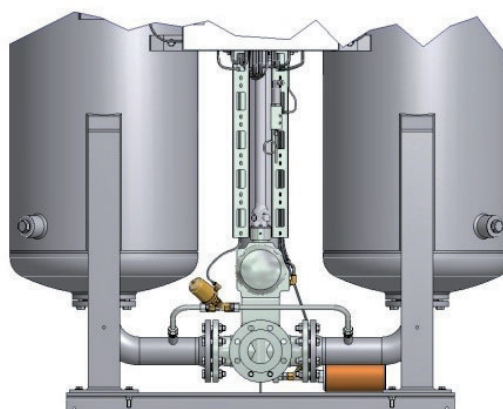
- ▶ Tarkista säiliön painemittareiden sulkuventtiilit varmistaaksesi, että ne ovat auki (katso sivu 13).
- ▶ Tarkista paineilman tulo- ja lähtöaukkojen venttiilit (käyttäjän toimittamat) ja varmista, että ne ovat kiinni (ks. myös esimerkki asennuksesta sivulla 28).
- ▶ Varmista, että kuivausrummun edessä oleva paineilmajärjestelmä on paineistettu. Säädä painetta tarvittaessa. Kytke kompressori päälle.



Avaa paineilman tuloventtiili hitaasti!

Vältä äkillistä paineen nousua! Nopea paineistus voi aiheuttaa vakavia vaurioita kuivaimelle! Avaa siksi paineilman tuloventtiili hitaasti ja varoen!

- ▶ Avaa kuivaimen johtava paineilman tuloventtiili hitaasti.
- ▶ Seuraa paineen nousua säiliön painemittarissa (katso sivu 13): Yhdessä säiliössä painetta on nostettava, kunnes se saavuttaa käyttöpaineen.



Paineilman tulo kuivaimen

Vältä äkillistä paineen laskua!



Vältä äkillisiä painehäviöitä kaikin keinoin! Liian nopea painehäviö tai liian suuret virtausnopeudet voivat vaurioittaa kuivainta. Tästä syystä varmista, että avaat paineen poistoventtiilin vain hitaasti tai käytät käynnistyslaitetta paineilmaverkossa välittömästi kuivaimen jälkeen!

- ▶ Avaa paineilman poistoventtiili hitaasti. Seuraa paineistetun säiliön painetta säiliön painemittarista (katso sivu 13). Säiliön paine ei saa laskea yli 25 %, eikä se saa koskaan laskea asennettujen venttiilien vähimmäispainetta (noin 5 baaria) pienemmäksi.

Huomio:

Kuivain voidaan kytkeä päälle vain, kun painemittari paineistetussa säiliössä osoittaa asennettujen venttiilien vaaditun vähimmäispaineen (katso edellä).

Laitte on nyt täysin paineistettu. Tarkista tyhjiöpumpun pyörimissuunta.

Tyhjiöpumpun pyörimissuunnan tarkastus

Huomio:

Seuraaviin vaiheisiin tarvitetset avustajan.

- ▶ Varmista, että pääkytkin on asennossa "0"
- ▶ Avaa sähköpaneelin ovi.
- ▶ Irrota lämmittimen sulakkeet (sulakkeiden sijainti on sähkökaaviossa). Tämä on tarpeen sen varmistamiseksi, että lämmitintä ei vahingossa kytketä päälle ja vahingoiteta.
- ▶ Aseta pääkytkin asentoon "1".
- ▶ Käynnistä kuivain (katso ohjaimen käyttöohje).
- ▶ Kun laajenemisaika on kulunut umpeen, regenerointiventtiili avautuu ja tyhjiöpumppu käynnistyy.



Varoitus!

Jos virhe näytetään, poista ensin virheen syy ja jatka sen jälkeen käyttöönottoa.

- ▶ Avustajan on sijoitettava itsensä paikkaan, josta hän voi katsoa tyhjiöpumpun moottorin tuulettimen pyörää.

Tyhjiöpumpun oikea pyörimissuunta ilmaistaan pumpun kotelossa olevalla nuolella. Nuoli on maalattu kotelon värillä ja ulottuu useiden jäähdytysevien yli.

- ▶ Odota, kunnes tyhjiöpumppu on täysin käynnistynyt. Pysäytä sitten kuivain. Tuulettimen pyörä pyörii lyhyen aikaa
- ▶ Tänä aikana avustajan on tarkistettava, pyöriikö pyörä oikeaan suuntaan. Tyhjiöpumpun suunta on oikea, jos puhaltimen pyörä pyörii nuolen suuntaan.

Tyhjiöpumpun pyörimissuunta on oikea

- ▶ Aseta pääkytkin asentoon "0".
- ▶ Aseta lämmittimen sulakkeet.

Tyhjiöpumpun pyörimissuunta ei ole oikea

Jopa kuivaimen lyhytaikainen käyttö tyhjiöpumpun väärällä pyörimissuunnalla voi johtaa lämmittimen vaurioitumiseen. Siksi, korjaa aina pumpun suunta, jos tarpeen.

- ▶ Aseta pääkytkin asentoon "0".
- ▶ Irrota kuivain virtalähteestä.



Varoitus! Sähköiskun vaara!

Irrota yksikkö virtalähteestä ennen pyörimissuunnan säätämistä. Muussa tapauksessa jännitekaapeleista ja komponenteista voi aiheutua vakavia vammoja!

- ▶ Vaihda kaapelit L1 ja L2 terminaaleissa.
- ▶ Tyhjiöpumpun pyörimissuunnan tarkastus
- ▶ Aseta lämmittimen sulakkeet.

Jatka kuivaimen käynnistämistä

Huomio:

Tarkastusta voidaan helpottaa välittömästi käynnistyvillä tyhjiöpumpuilla (ts. ilman tähti-deltapiiriä, katso sähkökaavio liitteestä):

- ▶ Irrota lämmittimen sulakkeet.
- ▶ Kytke pääkytkin päälle.
- ▶ Käytä lyhyesti pumpun kontaktoria (ks. sähkökaavio), esim. ruuvitaltalla.
- ▶ Tarkista ja tarvittaessa säädä pyörimissuunta (katso edellä).

Kuivaimen käyttöönotto

- ▶ Aseta pääkytkin asentoon "1".
 - ▶ Käynnistä kuivain (katso ohjaimen käyttöohje).
- Laite on nyt täysin kytketty päälle, jos virheviestiä ei näytetä

Miten edetä, jos virheviesti tulee näkyviin**Varoitus!**

Hätätilanteessa ja turvallisuuteen liittyvien vikojen sattuessa (esim. paineilman äkillinen poistuminen, vialliset komponentit), poista laite käytöstä välittömästi sivulla 36 kuvatulla tavalla.

- ▶ Pysäytä kuivain.
- ▶ Aseta pääkytkin asentoon "0".
- ▶ Poista virhe. (huomioi ohjaimen ohjekirjan toimintahäiriötaulukko).
- ▶ Toista käyttöönotto.

Kuivaimen toiminnan valvonta

Huomautuksia erityisistä toimintatilanteista

Useiden laitosten rinnakkainen toiminta

Vakiokokoonpano koostuu yhdestä kompressorista ja yhdestä kuivaimesta. Ota yhteyttä valmistajaan, jos suunnittelet tästä kokoonpanosta poikkeavaa laitosta.

Osakuormakuivaimen toiminta

Kuivain tarjoaa optimaalisen suorituskyvyn suurilla kuormilla. Näin on, jos käyttöparametrit vastaavat toisiaan tai jäävät hieman määritettyjen arvojen alapuolelle.

Kuivaimen suorituskyky voi heikentyä, jos kuivain toimii usein osakuormalla. Kuivaimen suorituskyky paranee heti, kun kuorma nostetaan.

Osakuormatoiminto voi tapahtua

- ◇ liian alhaisista virtausnopeuksista johtuen (< 30 % nimellisarvosta),
- ◇ käyttämällä laitosta esikuivatulla ilmalla (eli paineilman suhteellinen kosteus on alle 30 % suhteellisesta kosteudesta),
- ◇ nimellispainetta korkeamman käyttöpaineen vuoksi,
- ◇ koska paineilman lämpötila on paljon alhaisempi kuin nimellislämpötila,
- ◇ jos useampi edellä mainituista edellytyksistä täyttyy.

Sammuta ja käynnistä kuivain uudelleen

Seuraavissa tapauksissa kuivaimen on oltava täysin sammutettu ja paineistamaton:

- ◇ Hätätilanteessa tai toimintahäiriön sattuessa
- ◇ Kunnossapitotöitä varten
- ◇ Purkamista varten



Paineilman poistumisen aiheuttama loukkaantumisvaara!

Älä koskaan irrota mitään kuivaimen osia tai käsittele niitä millään tavalla, jos yksikkö on paineistettu! Paineilman äkillinen poistuminen voi aiheuttaa vakavia vammoja.

Vapauta kaikki paine laitteesta ennen työtä.

Hätäsammutus

Kuivaimen pääkytkin toimii myös hätäpysäytyskytkimenä. Toimi seuraavasti pysäyttääksesi kuivaimen hätätilanteessa:

- ▶ Aseta pääkytkin asentoon "0".
- ▶ Sulje paineilman poistoventtiili.

Kuivain on nyt sammutettu. Käynnistä kuivain uudelleen vasta, kun kaikki virheet on poistettu!

Kuivaimen pysäyttäminen

Toimi seuraavasti, jos paineilmaa ei tarvita yöllä tai viikonloppuisin:

Kun kompressori pysyy päällä

- ▶ Sulje paineilman poistoventtiili.
- ▶ Jätä asiakkaan paineilman imuventtiili auki (katso asennusesimerkki sivulla 28).
- ▶ Pysäytä kuivain (katso ohjaimen käyttöohje).

Kuivain on pysähtynyt. Nykyinen ohjelma keskeytetään siinä vaiheessa, että se voidaan käynnistää uudelleen vaikeuksitta milloin tahansa.

Kun kompressori on kytketty pois päältä

- ▶ Sulje paineilman poistoventtiili.
- ▶ Sulje paineilman tuloventtiili.
- ▶ Pysäytä kuivain (katso ohjaimen käyttöohje).

Kuivain on pysähtynyt. Nykyinen ohjelma keskeytetään siinä vaiheessa, että se voidaan käynnistää uudelleen vaikeuksitta milloin tahansa.

Huomio:

Pääkytkintä ei tarvitse asettaa asentoon "0". Jotta voisit lukea näytön tiedot.

Paineen poistaminen ja kuivaimen sammuttaminen

Sinun on poistettava kuivausrummun paine ja sammutettava se:

- ◇ kunnossapito
 - ◇ purkaminen
 - ▶ Pysäytä kuivain (katso ohjaimen käyttöohje).
 - Riippuen asennetusta ohjaimesta, seuraavia pysäytystilanteita voi esiintyä:
 - ◇ Kuivain suorittaa nykyisen regenerointisyklin ja paineenmuodostuksen ennen ohjelman päättymistä.
 - ◇ Kuivain pysähtyy välittömästi (tai minuutin kuluttua lämmitysvaiheen aikana).
 - ▶ Sulje paineen tuloventtiili ja paineenpoistovenktiili (molemmat asiakkaan toimittamia).
 - ▶ Sulje kaikki syöttöaineen (esim. jäähdytysveden ja höyryn) tulo- ja lähtöventtiilit.
- Kuivain on erotettu paineilmaverkosta ja se voidaan sammuttaa nyt.
- ▶ Aseta pääkytkin asentoon "0"

Huomio:

Älä anna paineilman virrata kuivaimen läpi sen sulkemisen jälkeen! Muussa tapauksessa yhdessä säiliössä oleva kuivausaine jatkaa kosteuden lataamista ilman, että toinen säiliö regeneroidaan samanaikaisesti.

- ▶ ...Poista absorbointisäiliön paine (esim. avaamalla manuaalinen tyhjennysventtiili lop-pupään suodattimessa).
- ▶ Odota, kunnes absorboivan säiliön painemittarin paine on laskenut 0 baariin.
- ▶ Tarkista säiliön painemittarin avulla, ovatko molemmat säiliöt paineettomia.
- ▶ ...Huoltotöitä varten: odota, kunnes kuivain on jäähtynyt.



Kuumien pintojen aiheuttama loukkaantumisvaara!

Tietyt kuivaimen pinnat pysyvät kuumina myös laitteen sulkemisen jälkeen. Älä koske kuumiin pintoihin. Anna pintojen jäähtyä ennen kuin teet mitään töitä kuivaimelle.

Jos sähköjärjestelmälle on tehtävä töitä

- ▶ Poista paine ja sammuta kuivain yllä olevan luvun ohjeiden mukaisesti.



Jännitteisten osien aiheuttama loukkaantumisvaara!

Sähkökaapeli ja ulkoiset virtajohdot ovat jännitteisiä senkin jälkeen, kun kuivain on kytketty pois päältä, ja ne voivat aiheuttaa vakavia henkilövahinkoja, jos ne joutuvat kosketuksiin kehon kanssa! Ennen kuin teet mitään sähköjärjestelmään liittyviä töitä, sähkökaapeli ja kaikki ulkoiset virtajohdot on tehtävä jännitteettömiksi!

- ▶ Tee kuivaimen sähkönsyöttökaapeli jännitteettömäksi.
- ▶ Varmsita ettei kuivaimen sähkönsyöttökaapeli voi kytkeä virtaa päälle.

Käynnistä uudelleen

Kuivaimen uudelleenkäynnistys: paineilmajärjestelmä ja kuivain käyttöpaineessa

- ▶ Jos kuivain on sammutettu: kytke kuivain päälle asettamalla pääkytkin asentoon I.

Muutoin:

- ▶ Käynnistä kuivain (katso ohjaimen käyttöohje).
- ▶ Avaa tarvittaessa hitaasti käyttäjän asentamat paineilman tulo- ja poistoventtiilit.

Kuivain on nyt käyttövalmis ja jatkuvassa automaattisessa syklissä.

Jos paineilmajärjestelmä ja kuivain eivät ole pysyneet käyttöpaineessa

- ▶ Jos virta on katkaistu, kytke kuivaimen jännitesyöttö takaisin.
- ▶ Paineista kuivain ja kytke se päälle sivulla 31 olevan kappaleen mukaisesti.

Kuivain on nyt taas toiminnassa ja toimii täysin automaattisesti.

Kuivaimen kunnossapito ja korjaus

Noudata seuraavia ohjeita, jotta kuivaimen huoltotyöt voidaan suorittaa tehokkaasti ja vaaranttamatta huoltohenkilöstöä.

Kunnossapitoa koskevat ohjeet

**Varoitus!**

Huoltotehtäviä saa suorittaa vain valtuutettu ja pätevä erikoishenkilöstö ja vain, jos laite on sammutettuna ja paineistamattomana.

Huomio:

Täydellisen huollon ja luotettavan toiminnan varmistamiseksi suosittelemme, että teet huoltosopimuksen (katso puhelinnumero sivulta 6).

Kun tilaat vaihto- tai varaosia, ilmoita aina kuivaimen tyyppi ja rakennusnumero. Nämä tiedot löytyvät keskusyksikön oveen (tai sen lähelle) kiinnitetystä tyyppikilvestä.

- ◇ Suorita kaikki huoltotyöt vasta, kun laitos on suljettu ja paine poistettu!
- ◇ Pulttiliitokset on avattava varoen! Huomaa painearvot! Muussa tapauksessa poistuva aines voi aiheuttaa henkilövahinkoja.
- ◇ Älä muuta ohjausjärjestelmän tehdasasetuksia millään tavalla ilman, että olet keskustellut valmistajan kanssa.
- ◇ Älä koskaan suorita säiliölle hitsaustöitä tai muokkaa niitä millään tavalla!
- ◇ Tarkista huoltotöiden jälkeen aina kaikki laippa- ja pulttiliitokset vuotojen ja turvallisten kiinnitysten varalta.
- ◇ Älä koskaan käytä putkia ja varusteita askelmina tai kiinnityspisteinä! Komponentit voivat murtua tai ilmenevät vääristymät voivat aiheuttaa sisäisiä vaurioita kuivaimelle. On olemassa loukkaantumisvaara, kun komponentit liukuvat, komponentit irtoavat ja paineilma laajenee!
- ◇ Älä koskaan jätä työkaluja, irtonaisia osia tai liinoja kuivaimen sisään, lähelle tai päälle.
- ◇ Käytä vain varaosia, jotka sopivat kyseiseen toimintoon ja täyttävät valmistajan asettamat tekniset vaatimukset. Näin on aina, jos käytät vain alkuperäisiä varaosia.

Säännölliset huoltotoimenpiteet

Alla olevassa taulukossa on yleiskatsaus säännöllisiin huoltotoimenpiteisiin. Yksittäiset tehtävät on kuvattu yksityiskohtaisesti seuraavilla sivuilla.

Komponentti	Huoltotoimenpide	Huoltoväli						
		päivittäin	kuukausittain	Puoli vuosittainen	vuosittain	2 vuoden välein	4 vuoden välein	katso sivu
Kuivain	Täydellinen silmämääräinen tarkastus ja toimintatesti.	•						41
Lämmitin	Tarkasta regenerointi-ilman tuloaukko. (esteet)		•					41
Sähköpaneeli	Tarkista, että ruuviliittimet ja kiristimet on kiinnitetty; kiristä tarvittaessa. (Lyhennä huoltovälejä voimakkaiden tärinöiden sattuessa.)			•				42
Äänenvaimennin	Vaihda äänenvaimennin joka vuosi ja kuivausaineen vaihdon jälkeen.				•		•	42
Ilmansuodattimen tarkastus	Tarkasta ohjauksen ilmansuodatin ja puhdista tai vaihda tarvittaessa.				•			42
Kastepiste-lähetin	Uudista				•			42
Tyhjiöpumppu	Tarkasta laakeri ja vaihda tarvittaessa					•		44
Kuivausaineseula	Tarkasta kuivausaineseula kontaminaation varalta ja puhdista tarvittaessa.						•	44
Kuivausaine	Tarkasta kuivausaine kontaminaation varalta ja vaihda tarvittaessa.						•	44
Alustava ja jälkisuodatin (valinnainen)	Katso asennettujen suodattimien käyttöoppaista lisätietoja suoritettavista huoltotehtävistä.							

Noudata seuraavia turvallisuusohjeita, kun suoritat huoltotöitä:



Vaara!

Kuivaimen käsittely sen ollessa päällä ja paineen alla aiheuttaa merkittävän loukkaantumisriskin.



Sammuta kuivain aina ennen huoltotöiden aloittamista sivulla 37 kuvatulla tavalla!



Kuumien pintojen aiheuttama loukkaantumisvaara!

Kuivaimen pinnat voivat pysyä erittäin kuumina myös sen sammuttamisen jälkeen. Älä koske kuumiin pintoihin.

Odota, kunnes pinnat ovat jäähtyneet riittävästi, ennen kuin aloitat kuivaimelle suoritettavat työt.

**Sähkövirrasta johtuva varoitus!****Vain pätevä tekninen henkilöstö saa suorittaa sähköjärjestelmän työt!****Puhdistetaan**

- ▶ Poista pöly kuivalla liinalla; käytä tarvittaessa kosteaa liinaa.
- ▶ Puhdista kaikki pinnat, esim. ohjauspaneelista, kostealla liinalla.

Päivittäiset huoltotehtävät**Suorita koko kuivaimen silmämääräinen tarkastus ja toimintatesti**

- ▶ Tarkasta kuivain silmämääräisesti vaurioiden ja epätavallisten äänien varalta.
- ▶ Jos kuivainta ei ole kytketty hälytysjärjestelmään (katso sivu 28), tarkista, näkyykö sähköpaneelin näytössä virheilmoitus. Arvioi mahdolliset vikailmoitukset (huomioi ohjaimen ohjekirjan toimintahäiriötaulukko!).
- ▶ Tarkista, onko paineilma saavuttanut asetetun paineen kastepisteen.

Tarkista patopaine

Jos säiliön paineenalennuksen jälkeen, esimerkiksi laajennusvaiheen jälkeen, ylipaine ei ole laskenut alle 0,5 baariin, säiliössä on jäännöspaine, joka on nimetty patopaineeksi.

- ▶ Tarkista patopaine: jos kuivain toimii oikein, vastaava painemittari osoittaa < 0,5 bar. Sitten ei ole patopainetta.

Jos patopaine on enemmän kuin < 0,5 baaria:

- ▶ ...Poista kuivaimen paine ja sammuta se (katso sivu "Paineen poistaminen ja kuivaimen sammuttaminen" 37).

Patopaine voi johtua seuraavista seikoista:

- ◇ tukkeutunut vaimennin,
- ◇ paisuntaventtiilin toimintahäiriö,
- ◇ vuotava paineenmuodostusventtiili.

Vastaavat tarvittavat huoltotoimenpiteet on kuvattu seuraavissa kappaleissa.

Kuukausihuolto**Tarkasta regenerointi-ilman tuloaukko.**

Regenerointi-ilma syötetään järjestelmään lämmittimen imuaukon kautta.

- ▶ Odota, kunnes kuivain on saavuttanut valmiustilavaiheen (katso sivu "Valmiustila (kastepisteen mittausvaihtoehto)" 17).
- ▶ Työskentele varovasti äläkä koske kuumiin pintoihin:
 - ...Kun tyhjiöpumppu on pysähtynyt, tarkasta ruuvit imuaukon kohdalta ja kiristä tarvittaessa uudelleen.
 - ...Poista lika aukon peittävästä ruudusta käyttämällä sopivaa työkalua (esim. pehmeä teräsharja).

Huomio:

On mahdollista asentaa imusuodatin tai syöttää regenerointi-ilma kuivaimen ilmanakanavan kautta, jos ilma on erittäin likaista. Huomioi vastaavat vinkit osiossa Valinnat.

Huoltoväli (6 kuukautta)

Tarkista ruuvien ja kiristimen liitännät

Viimeistään kuuden kuukauden välein kaikki sähköpaneelin ruuvi- ja kiristysliitännät on tarkastettava, jotta voidaan varmistaa, että ne ovat kunnolla kiinni. Huoltoväliä on lyhennettävä, jos kyseessä on tärisevä substraatti tai tärisevän kompressorin syöttölinja.

- ▶ Poista kuivaimen paine ja sammuta se (katso sivu 37).
- ▶ Kytke sähkövirta pois päältä ja ryhdy varotoimenpiteisiin estääksesi sen kytkeytymisen takaisin päälle.
- ▶ Tarkista, että kaikki sähköpaneelin ruuviliittimet ja kiristimet on kiinnitetty ja kiristä tarvittaessa.
- ▶ Vaihda ruostuneet osat välittömästi.
- ▶ Kytke virtalähde takaisin päälle ja sulje sähköpaneeli.
- ▶ Käynnistä kuivain uudelleen.

Huoltoväli (12 kuukautta)

Äänenvaimentimen vaihtaminen

Kuivain on varustettu äänenvaimentimilla. Äänenvaimentimen tukkeutuessa syntyy puskuripaine, joka voi jopa aiheuttaa äänenvaimentimen murtumisen.



Tukkeutuneen äänenvaimentimen aiheuttama riski!

Tukkeutuneissa äänenvaimentimissa voi syntyä vaarallista ylipainetta, joka aiheuttaa äänenvaimentimien murtumisen. Lentävät roskat voivat vahingoittaa ihmisiä ja omaisuutta.

Äänenvaimentimen elementit olisi sen vuoksi tarkastettava vuosittain ja vaihdettava, jos ne ovat likaantuneet.



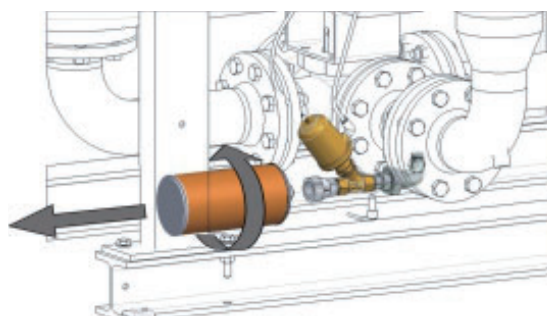
Varo äkillistä ilmanpurkausta!

Paine poistuu äkillisesti äänenvaimentimen kautta laajennuksen aikana:

- Kuulet kovaa halkeiluääntä, joka voi vahingoittaa kuuloasi.
- Ilmassa kulkeutuvat hiukkaset voivat vahingoittaa silmiäsi tai ihoasi.

Tästä syystä sinun on aina käytettävä suojalaseja ja kuulosuojaimia, kun olet lähellä kuivainta!

- ▶ Poista kuivaimen paine ja sammuta se (katso sivu 37).
- ▶ Kierrä äänenvaimennin irti kuvan osoittamalla tavalla oikealle.
- ▶ Asenna uusi äänenvaimennin paikoilleen ja kierrä tiukasti.
- ▶ Käynnistä kuivain uudelleen (katso sivu 38).

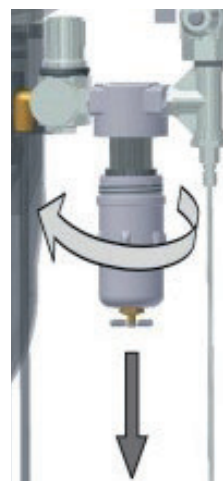


Ohjausilmansuodattimen vaihtaminen

Vaihda ohjausilmansuodattimen suodatinelementti

Ohjausilmansuodatinta käytetään ohjainilman puhdistamiseen ja näin varmistetaan, että venttiilitoimilaitteet toimivat oikein. Saastuneet tai vaurioituneet ohjausilmansuodattimet voivat johtaa venttiilitoimilaitteiden toimintahäiriöihin. Suodatin on sen vuoksi tarkastettava vähintään kerran vuodessa.

- ▶ Poista kuivaimen paine ja poista se käytöstä (katso sivu 37).
- ▶ Poista suodattimen pohja.
- ▶ Irrota suodatinelementti kiertämällä sitä.
- ▶ Vaihda suodatinelementti.
- ▶ Aseta suodattimen pohja.
- ▶ Hävitä käytetty suodatinelementti lakisääteisten määräysten mukaisesti.
- ▶ Jos muita huoltotoimia ei tarvita: Käynnistä kuivain uudelleen (katso sivu 38). Tarkista suodatin vuotojen varalta.



Avaa ohjausilmansuodatin

Vaihda kastepisteanturi

Kastepisteen tarkan mittauksen varmistamiseksi suosittelemme, että vaihdat kastepisteanturin vuosittain vähintään 12 kuukauden välein. Valmistajan on suoritettava uudelleenkalibrointi. Tämä määräaika riippuu kuitenkin tosiasiallisesta soveltamisesta, ja sitä voidaan näin ollen pidentää vastaavasti.



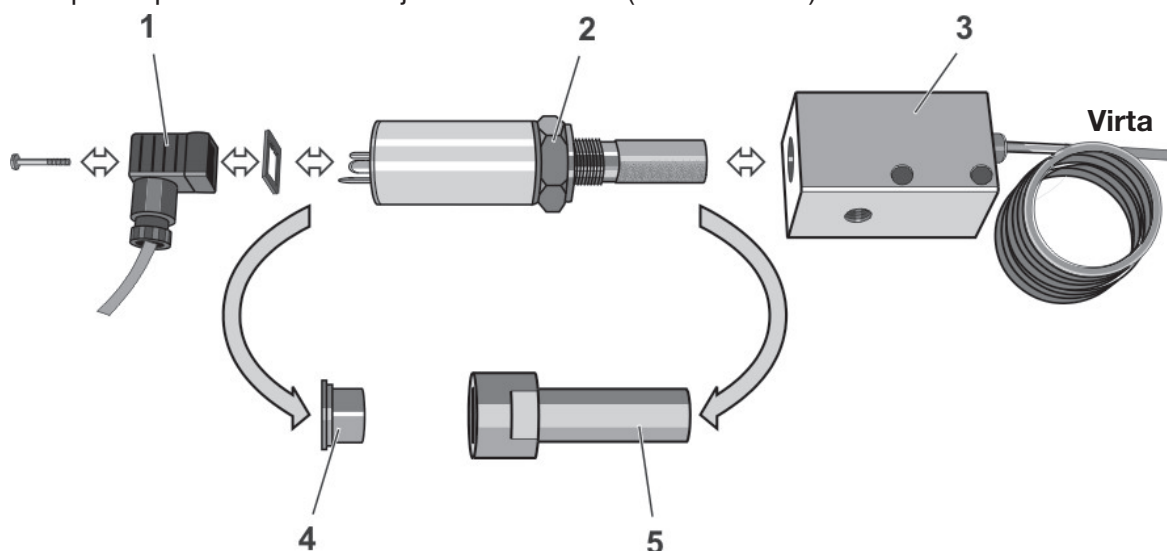
Varoitus!

Kastepisteanturi on herkkä mittalaite. Se voi vaurioitua, jos se altistuu voimakkaalle tärinälle tai iskuille. Käsittele sen vuoksi kastepisteanturia aina erittäin varovasti.

Jotta vaikutus kuivaimen toimintaan olisi mahdollisimman vähäinen, suosittelemme, että otat yhteyttä valmistajaan hyvissä ajoin etukäteen (katso yhteystiedot sivulta 6) ja tilaat uuden kastepisteanturin.

Vastaanotettuasi uuden paineen kastepisteanturin vaihda anturi seuraavasti:

- ▶ Pidä kastepisteanturin laatikko valmiina.
- ▶ Vapauta paine kuivaimesta ja sammuta laite (katso sivu 36).



- ▶ Löysää sovittimen (1) ruuvia ja irrota signaalikaapeli adapterilla ja tiivisteellä.
- ▶ Irrota kastepisteanturi anturin kennosta (3) kiertämällä mutteria (2).
- ▶ Ota uusi kastepisteanturi (2) laatikosta, poista suojuukset (4, 5) ja kierrä se anturin kammiin (3).

- ▶ Aseta tiiviste tiivisteeseen; liitä adapteri (1) ja kiinnitä se kiristämällä ruuvi.
- ▶ Jos lukema on väärä, tarkista, että virtaus anturin läpi on 1-5 NI/min.
- ▶ Jos muita huoltotöitä ei suoriteta: Käynnistä kuivain uudelleen (katso sivu 38).
- ▶ Aseta suojatulpat (4, 5) vanhalle kastepisteanturille ja hävitä se oikealla tavalla.

Huoltoväli (24 kuukautta)

Tarkasta tyhjiöpumpun laakeri ja vaihda tarvittaessa



Varoitus!

Tyhjiöpumpun huoltotöitä saa tehdä vain valtuutettu ja asianmukaisesti koulutettu tekninen henkilöstö, joka on jo suorittanut vastaavia tehtäviä.

Ota meihin yhteyttä sopiaksesi huoltoteknikon vierailusta. Vaihtoehtoisesti voit pyytää meiltä koulutustilaisuutta tyhjiöpumpun huoltoa varten. Asiakaspalveluosastomme puhelinnumero löytyy sivulta 6.

Huoltoväli (48 kuukautta)

Suorittaaksesi seuraavat huoltotyöt sinun on purettava putkisillat ja säiliöt. Siksi suosittelemme, että suoritate nämä tehtävät yhdessä.

Huomio:

Painesäiliön tarkastuksen voi kansallisten säännösten mukaisesti suorittaa säännöllisin väliajoin riippumaton valvontavirasto.

Painesäiliöiden tarkastusta varten kuivausaine on poistettava seuraavasti.

Painesäiliöitä tarkastettaessa on suositeltavaa tarkistaa kaikkien liittimien, kuten kuivausaineseulan ja tiivisteiden, kunto. Tarvittaessa nämä liittimet on puhdistettava tai uusittava.

Kattavien huolto- tai korjaustöiden yhteydessä ota yhteyttä valmistajaan (katso sivu 6).

Vaihda kuivausaineseula

Säiliön ja ylempien laippaputkien välissä on asennetut kuivausaineseulat, jotka sitovat kuivausaineen pölyn. Jos kuivausaineseulat tukkeutuvat, syntyy patopaine, joka voi aiheuttaa paineilmajärjestelmän paineilman vaihtelua.

Kuivausaineseulojen purkamista varten koko kaariputki on irrotettava ensin.



Putoamisvaara!

Kuivaajaa ei saa käyttää väärin kiipeilyn apuvälineenä! Komponentteja ei ole suunniteltu tällaisille kuormille ja ne voivat murtua.

Käytä vain hyväksytyjä kiipeämisapuvälineitä ylemmän kaaren putkea purettaessa.

- ▶ Poista kuivaimen paine ja poista se käytöstä (katso sivu 45).
- ▶ Kierrä laippa ja ruuviliitännät irti ylemmän kaaren putkistosta (katso kuva).
- ▶ Irrota ylempi kaariputki kaikkine kiinnikkeineen.
- ▶ Poista kuivausaineen seulat ja tiivisteet.
- ▶ Puhdista kuivausaineseulat paineilmalla tai sopivalla työkalulla (esim. pehmeällä harjalla).



Kuivausaineseulan purkaminen

- ▶ Uusi tiivisteet.
- ▶ Aseta puhdistetut kuivausaineseulat:
 - asenna pohjatiiviste;
 - aseta kuivausaineseula;
 - asenna ylätiiviste.
- ▶ Toista menettely toisessa säiliössä.
- ▶ Asenna ja kiinnitä ylempi kaariputkijärjestelmä.
- ▶ Jos muita huoltotoimia ei tarvita: Käynnistä kuivain uudelleen (katso sivu 38). Tarkista, että yhteys on tiivis.

Kuivausaineen uusiminen

Yleensä kuivausaineen käyttöikä on 3-5 vuotta. Jos olosuhteet ovat suotuisat, kuivausainetta ei ehkä tarvitse vaihtaa tässä vaiheessa, ja sitä voidaan käyttää pidempään (katso myös sivu 21). Käyttöikä riippuu kuitenkin suuresti paineilman kontaminaatiosta (tai alustavan paineilmasuodattimen tehokkuudesta) ja ympäröivän ilman kontaminaatiosta työmaalla. Öljy, pöly ja likahiukkaset pyrkivät kertymään kuivausaineeseen ja siten vähentämään tehokasta adsorptiopintaa. Tämä vahinko ei ole aina korjattavissa. Mikäli epäilyksiä esiintyy, anna asiantuntijoidemme arvioida kuivausaineesi.

Noudata seuraavia turvallisuusohjeita vaihtaessasi kuivausainetta:



Käytä suojalaseja ja pölymaskia, koska pölyä muodostuu enemmän!
Kuivausaineen tyhjentäminen voi lisätä pölyn muodostumista.



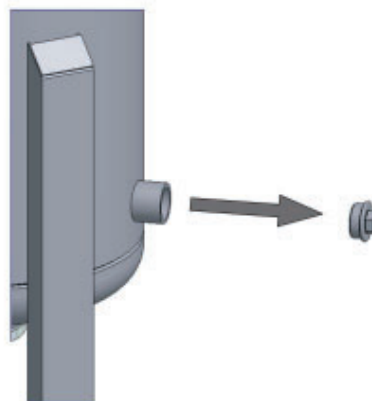
Käytä suojalaseja välttääksesi silmä-ärsytystä!
Käytä pölymaskia välttääksesi pölyn hengittämistä!



Liukastumisvaara!
Läikkyneet kuivausainehelmet johtavat liukastumisvaaraan! Poista läikkynyt kuivausaine välittömästi.

Poista käytetty kuivausaine

- ▶ Vapauta paine kuivaimesta ja sammuta laite (katso sivu 37).
- ▶ Aseta sopiva säiliö tyhjennysholkin alle.
- ▶ Irrota tulppa holkista sopivalla työkalulla.
- ▶ Kerää kuivausaine säiliöön, joka on sijoitettu holkin alle.
- ▶ Poista astiaan jäänyt kuivausaine käyttämällä teollista pölynimuria holkissa. Tämä menettely puhdistaa myös ruudun pohjan ja poistaa kaikki jäljelle jääneet materiaalit ja kerrostumat.
- ▶ Varusta holkin tulppa lukitsemattomalla kierretiteillä ja kierrä sisään. Tarkista kierretiteet ja vaihda tarvittaessa.
- ▶ Toista menettely toisessa säiliössä.



Tulpan irrottaminen tyhjennysholkista

**Varoitus!**

Jos kuivainta on käytetty väärin, kuivausaine saattaa olla saastunut epäpuhtauksista. Ota tämä huomioon, kun hävität kuivausainetta.

Huomautuksia käytetyn kuivausaineen hävittämisestä

Koska käytetty kuivausaine on eri aineiden saastuttama, sen ominaisuudet eroavat uuden kuivausaineen ominaisuuksista. Tästä syystä kuivausaineen valmistaja tai toimittaja ei voi antaa tietoja käytetystä tuotteesta.

Toimita käytetty kuivausaine valvotulle kaatopaikalle noudattaen paikallisia virallisia määräyksiä.

Jätekoodit

- ◇ Käyttämätön valmiste: 060899 (Eurooppalainen jätekoodi).
- ◇ Käytetty tuote: Näihin koodeihin sovelletaan teollista käyttöä, minkä vuoksi jätteen tuottajan on määritettävä ne.

Säiliön täyttö uudella kuivausaineella**Putoamisvaara!**

Älä käytä kuivainta kiipeämiseen. Osia ei ole suunniteltu kestämään tällaista kuormaa ja ne voivat rikkoutua.

Käytä vain hyväksytyjä kiipeämisapuvälineitä säiliötä täytettäessä.

Huomio:

Täyttö voi tapahtua myös päälinjan pistokkeen kautta. Tämä on mahdollista, jos kuivausaineseula myös puhdistetaan tai vaihdetaan (katso sivu 44).

- ▶ Varmista, että tyhjennysholkki on suljettu.
 - ▶ Kierrä täyttöaukon tulppa irti sopivalla työkalulla (ks. kuva).
- Täytä ▶ hitaasti uusi kuivausaine ja varmista, että noudatat seuraavaa vaihetta. Käytä tarvittaessa suppiloa.



Tulpan irrottaminen täyttöholkista

- ▶ Varmista, että tiivistät astian täytön.
- ▶ Varusta holkin tulppa lukitsemattomalla kierretiivisteellä ja kierrä sisään.
- ▶ Toista menettely toisessa säiliössä.
- ▶ Käynnistä kuivain, jos muita huoltotöitä ei tarvita.
- ▶ Käytä kuivainta kaksi sykliä ja sammuta se sitten uudelleen.
- ▶ Vaihda äänenvaimennin sivulla 42 kuvatulla tavalla ja käynnistä kuivain uudelleen.

Vikojen tunnistaminen ja poistaminen

Seuraavassa taulukossa esitetään eri komponenteista käytettävät lyhenteet. Nämä nimitykset löytyvät myös teknisistä asiakirjoista.

Lyhenne	Komponentti
AA	Liittimet, yleiset
AK	Perhosventtiili
AR	Takaiskuventtiili
AU	Kardaaniakseli
AV	4/2-suuntainen hana
BB	Valetulppa/laippa
BF	Seulan pohja/kuivausaineseula/virtauksen jakaja
BS	Äänenvaimennin
BT	Kuivausaine
GS	Raja-asennon valvonta
H	Ilmanlämmitin
MT	Kosteuden mittaus/paineen kastepiste
PT	Paineen mittaus
PI	Painemittari
TT	Lämpötilanmittaus
Tyreotropiini	Erottimen termostaatti
V	Tyhjiöpumppu

Huomautuksia virheilmoituksista ja virheistä

Kuivaimen virheviesti näytetään ohjauspaneelissa. Ohjaimen käyttöohjeessa on asianmukaiset tiedot. Saat tietoa virheen mahdollisista syistä ja vinkkejä virheen poistamiseen.

Jos kuivain on kytketty vikasignaalijärjestelmään, kaikki virheviestit lähetetään potentiaalivapaan väyläpalkkiliitännän kautta käyttäjän ohjaushuoneeseen.

Huomioi myös seuraavat huomautukset työskennellessäsi sähköjärjestelmässä:



Sähkövirrasta johtuva varoitus!

Vain pätevä tekninen henkilöstö saa suorittaa sähköjärjestelmän työt! Erityisesti sähköpaneelin saa avata ja huoltaa vain koulutettu sähköasentaja.



Varoitus!

Valvontaohjelman tehdasasetusten mielivaltaiset muutokset voivat johtaa kuivaimen vaurioitumiseen.

Liite: Tekniset asiakirjat

Tämän käyttöohjeen liite sisältää seuraavat tekniset asiakirjat ja tiedot:

- ◇ Tekniset tiedot
- ◇ Luettelo huolto- ja kuivausainesarjoista

Tekniset tiedot – yleiskatsaus vakiokuivaimiin

Huomio:

Katso kuivaimen mitat ja paino oheisesta mittapiirustuksesta!

TIPO	Nominal capacity*	Total connected load	Weight with insulation	Desiccant per dryer	Flow rate of vacuum pump**	permissible pressure difference when one outgoing line
	DTP -40°C					
	m ³ /h	kW	Kg	Kg	m ³ /h	mbar
WVM 45	450	5,85	770	~160	125	25
WVM 60	610	9,5	800	~218	210	25
WVM 80	800	9,5	900	~276	210	25
WVM 125	1170	14,2	1350	~410	300	25
WVM 155	1470	19	1460	~526	375	25
WVM 210	2050	27,5	1870	~716	550	25
WVM 310	3050	37,5	2610	~1058	750	25
WVM 370	3700	43,5	2900	~1276	900	25
WVM 520	5050	73	4275	~1762	1460	25
WVM 615	6050	73	4735	~2090	1460	25
WVM 750	7300	86	5380	~2540	1800	25
WVM 800	-	-	-	~	-	25
WVM 1080	-	-	-	~	-	25
WVM 1230	-	-	-	~	-	25
WVM 1450	-	-	-	~	-	25

* suhteessa 1 baariin (abs.) ja 20 °C:een 7 baarin käyttöpaineessa ja 35 °C:n syöttölämpötilassa.

** suhteessa 100 mbar paine-eroon.

Täyttömäärät	Kuivausaine	
	B1	B2
Yläosa	Silikageeli	Silikageeli
Alaosa	vedenkestävä silikageeli	vedenkestävä silikageeli

Huomautus kuormitusyklin laskennasta:

EY:n painelaitedirektiivin mukaan kuivaimet on mitoitettu 14 000 kuormitusjaksolle. Tämä vastaa noin 20 vuoden käyttöikää, kun käytetään kiinteää 6 tunnin sykliä (12 tunnin kokonaissykli). 1 kuormitusjakso vastaa siirtymistä paineettomasta tilasta käyttöpaineeseen.

Kun painesäiliöt on hyväksytyt muiden vaatimusten mukaisesti.

Typ WVM 45 – WVM 1450

Nesteluokka (PED:in mukaan)	2	
Syöttöjännite	katso tyyppikilpi	
Suojausluokka	IP54	
	min	max
Käyttöylipaine (bar)	katso tyyppikilpi	
Ympäristön lämpötila (°C)	1	50
Max. imulämpötila regenerointi-ilmalle (°C) (Huomioi alla oleva taulukko, joka yhdistää imuilman kosteuden lämpötilaan)	1	40
Regenerointi-ilman suurin pölypitoisuus (mg/m ³)*	-	50
Melutaso: +3 dB (A) suhteessa vapaan kentän mittaukseen, 1 m ympäröivän kentän db(A)	75	90

* Huomio: Järjestä asianmukainen seula, kun sisäännotetun regenerointi-ilman pölykuorma on suurempi. Ota yhteyttä valmistajaan tässä tapauksessa.

Regeneratiivinen ilma – suurin suhteellinen kosteus määritellyssä imulämpötilassa

max. suhteellinen kosteus (%)	imulämpötilassa (°C)
90	20
70	25
50	30
37	35
25	40

Varaosaluettelo

Huomio:

Kun tilaat vaihto- tai varaosia, ilmoita aina kuivaimen tyyppi ja rakennusnumero. Nämä tiedot löytyvät tyyppikilvestä.

Huoltosarjat (kulutusosasarjat, voimassa 11 baarin vaihtoehdolle)

Tilausnro	Mallille	Kunnossapito väli	Kuvaus
SKW45-W1450/VM5/12	WVM 45 - 1450	12/36 kk	Ilmansuodattimen ohjauselementti
SKW45-W1450/VM5/24	WVM 45 - 1450	24 kk	Ilmansuodattimen ohjauselementti, pilot-tiventtiilien magneetti-venttiili
SKW45-W80/VM5-E/48	WVM 45 - 80	48 kk	Ilmansuodattimen ohjauselementti, pneumaattinen lohko, paisuntaventtiili (V5), paineenmuodostusventtiili (V4), regenerointikaasuläpän huolto-osat (V3), takaiskuventtiili (RV)
SKW125-W210/VM5-E/48	WVM 125 - 210	48 kk	
SKW310-W370/VM5-E/48	WVM 310 - 370	48 kk	
SKW520-W750/VM5-E/48	WVM 520 - 750	48 kk	
SKW800-W1080/VM5/48	WVM 800 - 1080	48 kk	
SKW1230-W1450/VM5/48	WVM 1230 - 1450	48 kk	
ET-ERC-W0045/VM5	WVM 45	Katso Varoitus ohjauspaneelissa *	
ET-ERC-W0080/VM5	WVM 60-80		
ET-ERC-W0155/VM5	WVM 125-155		
ET-ERC-W0370/VM5	WVM 210-370		
ET-ERC-W0750/VM5	WVM 520-750		

*Lämmittimen sähkökontaktori tulee vaihtaa keskusyksikön varoitusvalon/viestin mukaan.

Tilausnro	Mallille	Kappaleita	Kuvaus
GASKIT50W	WVM 45-80	1	Litteät tiivisteet DN50
GASKIT80W	WVM 125-210	1	Litteät tiivisteet DN80
GASKIT100W	WVM 310-370	1	Litteät tiivisteet DN100
GASKIT150W	WVM 520-750	1	Litteät tiivisteet DN150
GASKIT200W	WVM 800-1080	1	Litteät tiivisteet DN200
GASKIT250W	WVM 1230-1450	1	Litteät tiivisteet DN250
SDD-25/AL	WVM 45-370	1	Äänenvaimennin
SDD-25/AL	WVM 520-1080	2	Äänenvaimentimet
SDD-40/AL	WVM 1230-1450	6	Äänenvaimentimet
ZHM100/450	WVM 45-1450	1	Kastepisteanturi
RKSCD-F50/16/VA	WVM 45-80	1	virtauksen jakajat
RKSCD-F80/16/VA	WVM 125-210	1	virtauksen jakajat
RKSCD-F100/16/VA	WVM 310-370	1	virtauksen jakajat
RKSCD-F150/16/VA	WVM 520-750	1	virtauksen jakajat
RKSCD-F200/16/VA	WVM 800-1080	1	virtauksen jakajat
RKSCD-F250/16/VA	WVM 1230-1450	1	virtauksen jakajat
RK-MODULFLEX/W45-W370	WVM 45-370	1	Sähkösarja
RK-MODULFLEX/W520-W1080	WVM 520-1080	1	Sähkösarja

Kuivausainepakkaukset *

For model	Order no.
WVM 45	WVM45DESMIX
WVM 60	WVM60DESMIX
WVM 80	WVM80DESMIX
WVM 125	WVM125DESMIX
WVM 155	WVM155DESMIX
WVM 210	WVM210DESMIX
WVM 310	WVM310DESMIX
WVM 370	WVM370DESMIX

For model	Order no.
WVM 520	WVM520DESMIX
WVM 615	WVM615DESMIX
WVM 750	WVM750DESMIX
WVM 800	WVM800DESMIX
WVM 1080	WVM1080DESMIX
WVM 1230	WVM1230DESMIX
WVM 1450	WVM1450DESMIX



A division of Parker Hannifin Corporation

Parker Hannifin Manufacturing S.r.l.

Sede Legale:

Via Sebastiano Caboto 1, Palazzina "A" 20094 Corsico (MI) Italy

Sede Operativa:

Gas Separation and Filtration Division EMEA - Strada Zona Industriale, 4
35020 S. Angelo di Piove (PD) Italy

tel +39 049 971 2111- fax +39 049 9701911

Web-site: www.parker.com